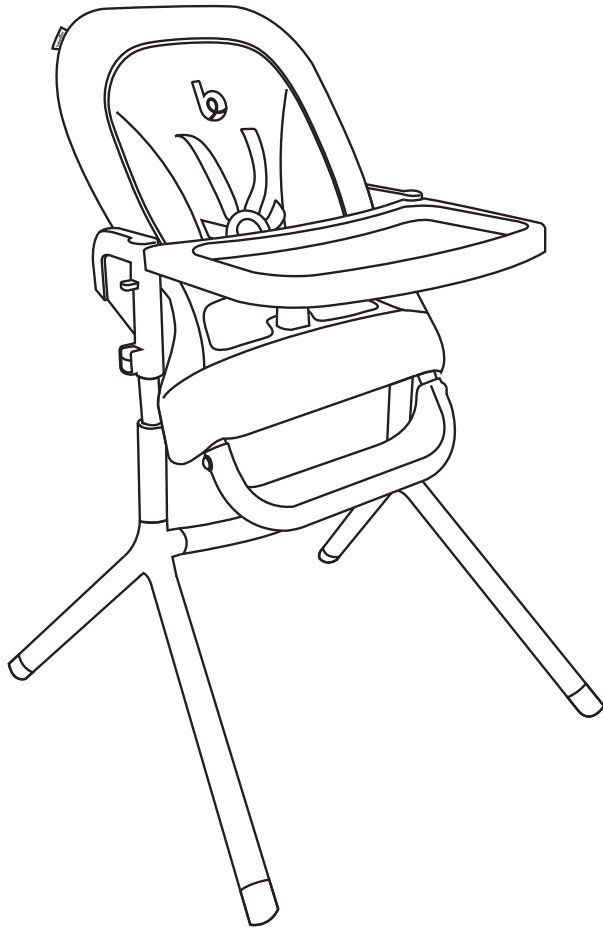





babymoov[®]

Garantie
À VIE*

LIFETIME
Warranty*



Slick

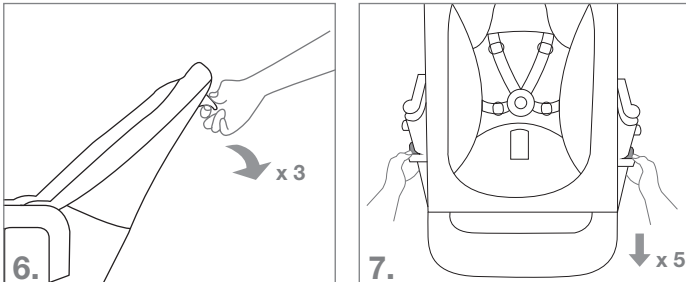
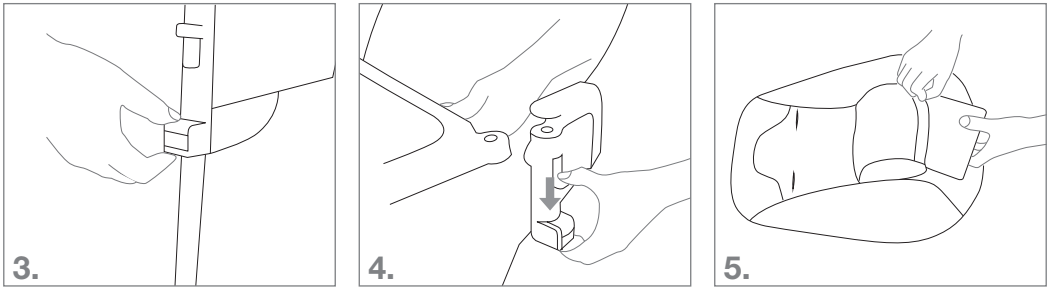
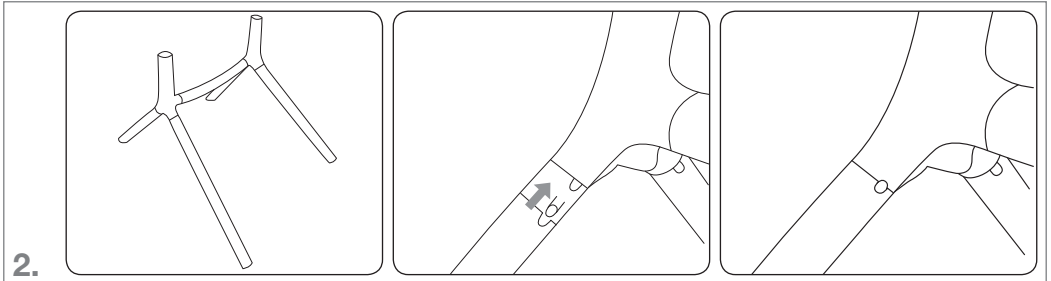
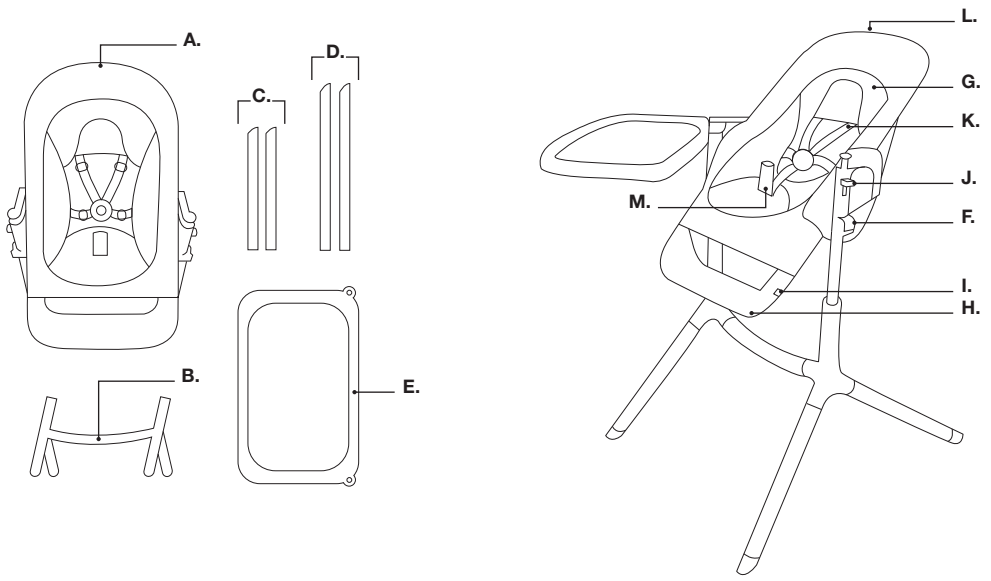
Réf. : A010403

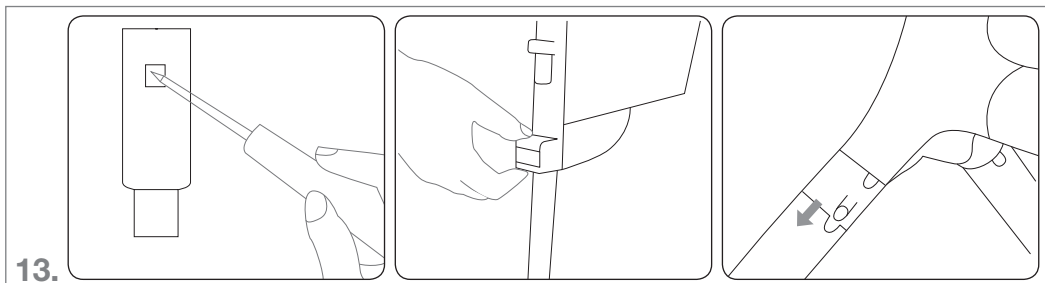
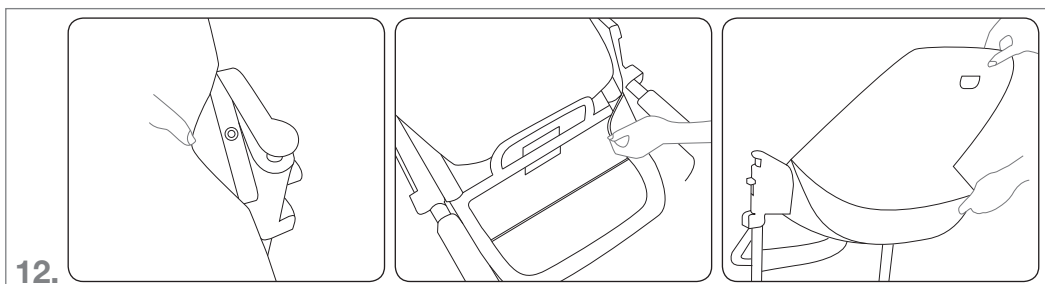
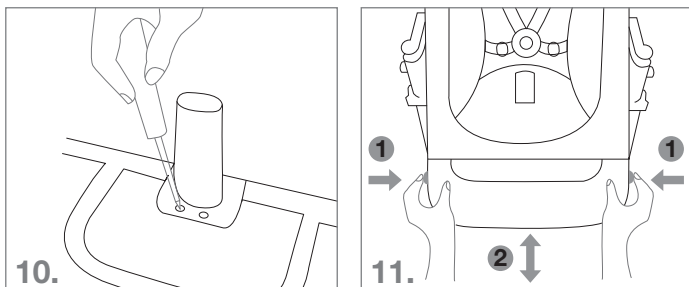
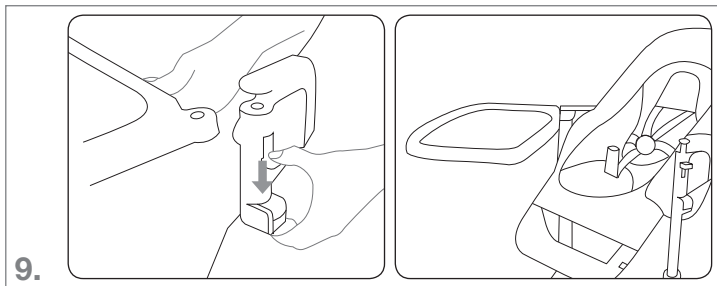
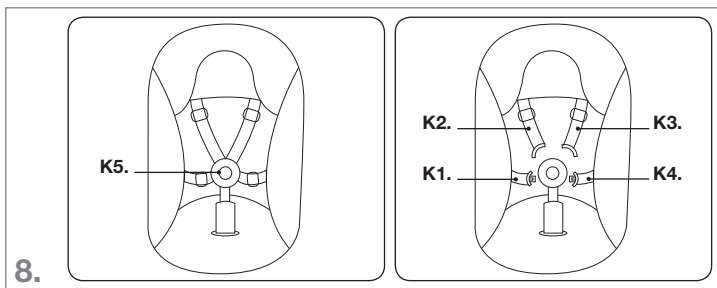
Notice d'utilisation • Instructions for use • Benutzungsanleitung • Gebruikshandleiding
Instrucciones de uso • Istruzioni per l'uso • Instruções de uso • Instrucțiuni de utilizare
Instrukcja użytkowania • Інструкції користувача • Návod k použití • Használati utasítás

Babymoov
Parc Industriel des Gravanches
16, rue Jacqueline Auriol
63051 Clermont-Ferrand 2 - France
www.babymoov.com

Designed and engineered
by Babymoov in France







IMPORTANT ! À LIRE ATTENTIVEMENT ET À CONSERVER EN VUE D'UNE CONSULTATION ULTÉRIEURE

AVERTISSEMENTS

- **Ne jamais laisser l'enfant sans surveillance.**



Fonction chaise haute

- Toujours utiliser le système de retenue.
- Danger de chute : empêcher l'enfant de grimper sur le produit.
- Ne pas utiliser le produit si tous les éléments ne sont pas fixés et réglés de manière appropriée.
- Tenir compte des risques engendrés par la présence de foyers ouverts ou autres sources de forte chaleur à proximité du produit.
- Tenir compte des risques de basculement lorsque l'enfant peut s'appuyer avec ses pieds contre une table ou toute autre structure.
- N'utiliser la chaise haute que si l'enfant est capable de rester assis tout seul.
- Vérifier souvent la chaise haute pour s'assurer qu'il n'y ait pas de vis desserrées, de pièces usées, de tissus déchirés, ou de points décollés. Si la chaise haute est endommagée, ne pas l'utiliser et la tenir hors de la portée des enfants.
- ATTENTION ! Toujours utiliser le harnais. Un harnais de sécurité à 5 points est fourni afin de maintenir l'enfant assis. Tout harnais supplémentaire autre que celui fourni par Babymoov doit être conforme à l'EN 13210.
- Veiller à ce que les enfants se tiennent à distance du produit lorsque celui-ci est plié ou déplié, pour éviter toute blessure.
- Ce produit est destiné aux enfants capables de se tenir seuls en position assise, âgés au maximum de 3 ans ou de poids inférieur ou égal à 15 kg.

Fonction transat

- Ne plus utiliser le transat dès lors que l'enfant peut se tenir assis tout seul.
- Ce transat n'est pas prévu pour de longues périodes de sommeil.
- Il est dangereux d'utiliser ce transat sur une surface en hauteur : par exemple, une table.
- Toujours utiliser le système de retenue.
- Ce transat ne remplace pas un couffin ou un lit.
- Lorsque l'enfant a besoin de dormir, il convient de le placer dans un couffin ou un lit approprié.
- Ne pas utiliser le transat si des composants sont cassés ou manquants.
- Ne pas utiliser d'accessoires ou pièces de rechange autres que ceux approuvés par le fabricant.
- Ne pas déplacer ni soulever ce produit avec le bébé à l'intérieur.

COMPOSANTS

- | | |
|---|---|
| A. Assise | H. Repose-pieds |
| B. Armature des pieds de la chaise haute | I. Système de réglage en hauteur du repose-pieds |
| C. 2 pieds avant | J. Bouton pour ouvrir/enlever la tablette |
| D. 2 pieds arrière | K. Harnais |
| E. Tablette | L. Système pour incliner le siège |
| F. Système de réglage en hauteur de l'assise | M. Entrejambe amovible |
| G. Réducteur | |

MONTAGE DE LA CHAISE HAUTE

1. Sortir les éléments **A**, **B**, **C**, **D** et **E** du carton.
2. Assembler les 4 pieds (**C & D**) sur l'armature (**B**).
Chaque pied est accroché par un lien à la partie dans laquelle il doit être emboîté sur l'armature (**B**). Veiller à couper le lien avant de les emboîter.
Les 2 pieds ayant des roues (**D**) doivent être placés à l'arrière de la structure. Placer les trous présents sur les pieds face aux trous présents sur l'armature. Afin d'assurer la stabilité du produit, veiller à ce que la partie plate soit intégralement en contact avec le sol.
3. Positionner l'assise (**A**) dans les tubes de l'armature (**B**), en appuyant simultanément sur les 2 boutons de réglage en hauteur (**F**) présents sur l'assise (**A**).
4. Pour finir l'assemblage, insérer la tablette (**E**) dans les encoches présentes de chaque côté de l'assise (**A**) en appuyant sur les boutons (**J**) d'un côté puis de l'autre de l'assise (**A**).

UTILISATION

5. Réducteur amovible (G)

Le réducteur peut être retiré de l'assise (A) pour être lavé en machine, ou doit être retiré lorsque le produit est utilisé en fonction chaise haute. Une mousse est positionnée dans une poche sous le réducteur. Veiller à enlever cette mousse avant de passer le réducteur en machine afin de ne pas l'abîmer.

Pour remettre le réducteur en place, repositionner la mousse dans la poche se trouvant à l'arrière du réducteur, puis passer les harnais et l'entrejambe dans les encoches prévues à cet effet.

6. Inclinaison de l'assise (L)

Pour incliner le siège, tirer la poignée (L) se trouvant à l'arrière de l'assise (A) et basculer l'assise (A) d'avant en arrière selon la position souhaitée. Le dossier de l'assise peut s'incliner sur 3 positions, dont une position en mode transat pour le nouveau-né jusqu'à 9 kg, grâce à son réducteur inclus.

7. Ajustement en hauteur (F)

Appuyer simultanément sur les 2 boutons (F), se trouvant de chaque côté de l'assise, pour monter ou descendre l'assise (A). Il y a 5 positions de réglage en hauteur.

8. Ouverture et fermeture du harnais (K)

Pour ouvrir le harnais (K), appuyer sur le bouton central (K5). Pour fermer le harnais (K), insérer la boucle (K1) se trouvant au niveau des hanches dans la boucle (K2) de la sangle des épaules. Faire la même chose de l'autre côté avec les boucles (K3) et (K4). Puis insérer les deux boucles formées, de chaque côté du bouton central (K5).

9. Ouverture / fermeture de la tablette (E)

Pour ouvrir ou fermer la tablette, appuyer sur les boutons (J) se trouvant de chaque côté de l'assise (A) puis tirer ou pousser la tablette. L'ouverture ou la fermeture de la tablette (E) peut se faire d'un côté ou de l'autre. Pour retirer complètement la tablette, appuyer sur les boutons (J) et tirer la tablette vers soi d'un côté puis de l'autre. La tablette peut également être lavée dans un lave-vaisselle.

10. Retirer l'entrejambe (M)

Afin de retirer l'entrejambe, dévisser les deux vis se trouvant sous la housse de l'assise (A) au niveau de l'entrejambe (M) avec un tournevis cruciforme. Garder les vis afin de pouvoir remettre l'entrejambe (M) pour un enfant plus petit.

11. Ajustement du repose-pieds (H)

Régler la hauteur du repose-pieds (H) en fonction de la taille de l'enfant. Appuyer simultanément sur les deux boutons (I) situés de chaque côté du repose-pieds, puis monter ou descendre le repose-pieds (H) en fonction de la hauteur souhaitée.

12. Retirer la housse en la dégrafant au niveau des boutons pression placés de chaque côté de l'assise (A) et ceux se trouvant sous l'assise (A). Enfin, tirer la housse vers le haut en prenant bien soin de ne pas l'endommager. Afin de faciliter le retrait de la housse, tirer le bouton d'inclinaison de l'assise (L) vers le haut. Pour remettre la housse en place, la positionner sur l'assise en prenant soin de ne pas l'endommager. Afin de faciliter la mise en place de la housse, tirer le bouton d'inclinaison de l'assise (L) vers le haut, puis faire glisser la housse. Enfin, fixer la housse au moyen des boutons pression se trouvant de chaque côté et sous l'assise (A) de la chaise haute.

13. Désassemblage du produit pour le ranger

Pour commencer à désassembler le produit il faut désolidariser l'assise (A) de l'armature (B). Pour cela, mettre la chaise haute en position la plus haute, puis, à l'aide d'un tournevis fin, appuyer dans les 2 encoches présentes de chaque côté de l'armature (B) et tirer l'assise (A) vers le haut. Pour retirer complètement l'assise, s'aider des boutons de réglage en hauteur (F).

Pour finir, retirer complètement la tablette (E) ainsi que les pieds (C & D) en appuyant sur les boutons poussoir se situant en haut de chaque pied.

ENTRETIEN ET INSTRUCTIONS DE LAVAGE

Votre produit nécessite un minimum d'entretien.

LES OPÉRATIONS DE NETTOYAGE ET D'ENTRETIEN DOIVENT ÊTRE EFFECTUÉES UNIQUEMENT PAR DES ADULTES.

- La chaise haute est pourvue d'une housse en tissu résistante entièrement amovible et lavable.
- Pour retirer ou remettre la housse de l'assise (A), suivre les instructions situés dans le paragraphe « UTILISATION ».
- Entretien du tissu de l'assise (A) et du réducteur (G) : lavage en machine à 30 °C. **Veiller à retirer la mousse présente sous le réducteur (G) avant de le passer en machine.**

Afin de gagner en confort, il est conseillé de repasser le tissu de l'assise (A) :

- fer à sec en dessous de 90 °C. Veiller à ajouter un linge entre le tissu de l'assise et le fer.
- fer vapeur au-dessus de 100 °C. Veiller à ajouter un linge entre le tissu de l'assise et le fer.

- Nettoyer régulièrement les parties en plastique avec un chiffon humide, ne pas utiliser de solvants ou d'autres produits du même type.
- Protéger le produit contre les agents atmosphériques, l'eau, la pluie ou la neige.
- Une exposition excessive au soleil ou à la chaleur peut provoquer la décoloration des pièces.



IMPORTANT!

READ CAREFULLY AND KEEP FOR FUTURE REFERENCE

WARNING

- **Never leave the child unattended.**



High chair function

- Always use the restraint system.
- Falling hazard: Prevent your child from climbing on the product.
- Do not use the product unless all components are correctly fitted and adjusted.
- Be aware of the risk of open fire and other sources of strong heat in the vicinity of the product.
- Be aware of the risk of tilting when your child can push its feet against a table or any other structure.
- Use the high chair only if the child is able to sit alone
- Check the high chair often to ensure screws are tight, for wear, torn fabric or unstitched points. If there is any damage to the chair, do not use it and keep it out of the reach of children. If there is any damage to the chair, do not use it and keep it out of the reach of children.
- **WARNING!** Use this harness all the times. A five-point harness is provided to restrain your child. Any harness used other than the one provided by Babymoov must comply with EN 13210.
- To avoid any injury, keep children away from the product when folded or unfolded.
- This product is designed for children capable of sitting up unaided, up to a maximum age of 3 or weighing up to 15 kg.

Bouncer function

- Do not use the reclined cradle once your child can sit unaided.
- This reclined cradle is not intended for prolonged periods of sleeping.
- It is dangerous to use this reclined cradle on an elevated surface, e.g. a table.
- Always use the restraint system.
- This reclined cradle does not replace a cot or a bed.
- Should your child need to sleep, then it should be placed in a suitable cot or bed.
- Do not use the reclined cradle if any components are broken or missing.
- Do not use accessories or replacement parts other than those approved by the manufacturer.

COMPONENTS

- | | |
|---|--|
| A. Seat | H. Footrest |
| B. High chair leg frame | I. Footrest height adjustment system |
| C. 2 front legs | J. Button for opening/removing the tray |
| D. 2 back legs | K. Harness |
| E. Tray | L. System for tilting the seat |
| F. Seat height adjustment system | M. Removable crotch post |
| G. Reducer | |

CHAIR ASSEMBLY

1. Remove parts **A**, **B**, **C**, **D** and **E** from the box.
2. Attach the 4 legs (**C & D**) to the frame (**B**).
Each leg is tied to the part where it fits onto the frame (**B**). Ensure you cut this tie before fitting them together.
The 2 legs with wheels (**D**) must be placed at the back of the structure. Align the holes on the legs with the holes on the frame.
To ensure the product is stable, make sure the flat part is fully in contact with the floor.
3. Position the seat (**A**) into the tubes of the frame (**B**), by simultaneously pressing the 2 height adjustment buttons (**F**) on the seat (**A**).
4. To finish assembling, insert the tray (**E**) into the slots on each side of the seat (**A**) by pressing the buttons (**J**) on each side of the seat (**A**).

USE

5. Removable reducer (G)

The reducer can be removed from the seat (A) for machine washing, or can be removed when the product is being used as a high chair.

There is foam in a pouch underneath the insert. Ensure you remove this foam before putting the insert in the washing machine to avoid damaging it.

To put the reducer back in place, reposition the foam in the pouch located at the back of the reducer, then insert the harness and the crotch post into the slots provided.

6. Tilting the seat (L)

To tilt the seat, pull the handle (L) located on the back of the seat (A) and tip the seat (A) backwards into the desired position.

The seat backrest can be tilted into 3 positions, including one in bouncer mode for newborns weighing up to 9 kg using the insert.

7. Height adjustment (F)

Simultaneously press the 2 buttons (F) located on each side of the seat to raise or lower the seat (A). There are 5 height adjustment positions.

8. Fastening and unfastening the harness (K)

To unfasten the harness (K), press the central button (K5).

To fasten the harness (K), insert the buckle (K1) located at the hips into the buckle (K2) on the shoulder strap. Repeat on the other side with buckles (K3) and (K4). Then insert the two shaped buckles on each side of the central buckle (K5).

9. Opening/closing the tray (E)

To open or close the tray, press the buttons (J) located on each side of the seat (A) then pull or push the tray. The tray (E) can be opened or closed from either side.

To completely remove the tray, press the buttons (J) and pull the tray towards you on one side and then the other.

The tray is also dishwasher-safe.

10. Removing the crotch post (M)

To remove the crotch post, unscrew the two screws located underneath the seat (A) cover at the crotch post (M) using a cross-tip screwdriver. Retain the screws so you can put the crotch post (M) back in place for a smaller child.

11. Adjusting the footrest (H)

Adjust the height of the footrest (H) depending on the size of the child. Simultaneously press the two buttons (I) located on each side of the footrest, then raise or lower the footrest (H) to the desired height.

12. To remove the cover, unfasten the press-studs located on both sides of the seat (A) as well as those located underneath the seat (A). Then pull the cover upwards carefully to avoid damaging it. To make it easier to remove the cover, pull the seat tilt button (L) upwards. To put the cover back on, carefully position it on the seat so as to not to damage it. To make it easier to put the cover on, pull the seat tilt button (L) upwards then slip on the cover. Finally, attach the cover using the press-studs located on each side and underneath the seat (A) of the high chair.

13. Dismantling the product for storage

To dismantle the product, the seat (A) must first be separated from the frame (B). To do so, place the high chair in its highest position, then use a thin screwdriver to press in the 2 slots located on each side of the frame (B) and pull the seat (A) upwards.

To completely remove the seat, use the height adjustment buttons (F).

Finally, completely remove the tray (E) as well as the legs (C & D) by pushing the button located at the top of each leg.

MAINTENANCE AND CLEANING INSTRUCTIONS

This product requires very little maintenance.

CLEANING AND MAINTENANCE MUST BE DONE SOLELY BY AN ADULT.

- The high chair has a resistant fabric cover which is completely removable and washable.
- To remove or replace the seat (A) cover, follow the instructions in the 'USE' paragraph.
- Caring for the seat (A) and reducer (G) fabric: machine washable at 30 °C. **Ensure you remove the foam underneath the reducer (G) before machine washing.**

For added comfort, we recommend ironing the seat (A) fabric:

- fry iron below 90 °C: ensure you add a cloth between the seat fabric and the iron.

- Steam iron over 100 °C: ensure you add a cloth between the seat fabric and the iron.

- Clean plastic parts regularly with a damp cloth. Do not use solvents or other similar products.
- Protect the product from weather, water, rain or snow.
- Excessive exposure to the sun or heat may discolor parts.



WICHTIG! BITTE SORGFÄLTIG LESEN UND FÜR SPÄTERES NACHLESEN UNBEDINGT AUFBEWAHREN.

WARNUNG

- Lassen Sie Ihr Kind nie unbeaufsichtigt.



Funktion Hochstuhl

- Immer die Sicherheitsgurte benutzen.
- Fallrisiko: Kinder nicht auf das Produkt klettern lassen.
- Das Produkt nicht benutzen, wenn nicht alle Teile ordnungsgemäß montiert und justiert sind.
- Darauf achten, dass das Produkt nicht in der Nähe von offenem Feuer und anderen Hitzequellen aufgestellt wird.
- Es besteht das Risiko, dass das Produkt umkippen könnte, wenn das Kind die Füße gegen einen Tisch oder einen anderen Gegenstand drückt.
- Den Hochstuhl nur verwenden, wenn das Kind alleine sitzen kann.
- Hochstuhl häufig auf lockere Schrauben, verschlissene Teile, zerrissenen Stoff oder geplatze Nähte überprüfen. Wenn Sie eine Beschädigung des Hochstuhls feststellen, darf er nicht mehr benutzt werden. Er muss dann außerhalb der Reichweite von Kindern aufbewahrt werden.
- ACHTUNG! Legen Sie dem Kind immer den Sicherheitsgurt an. Der Fünf-Punkt-Sicherheitsgurt gibt Ihrem Kind sicheren Halt. Jeder nicht von Babymoov bereitgestellte zusätzliche Gurt muss die Norm EN 13210 erfüllen.
- Zur Vermeidung von Verletzungen ist darauf zu achten, dass sich beim Zusammenfallen oder Aufklappen des Produktes keine Kinder in unmittelbarer Nähe aufhalten.
- Dieses Produkt ist für Kinder im Alter bis zu 3 Jahren oder mit einem Höchstgewicht von 15 kg bestimmt, die selbstständig aufrecht sitzen können.

Funktion Kinderliegesitz

- Verwenden Sie diesen Kinderliegesitz nicht, sobald Ihr Kind ohne Unterstützung sitzen kann.
- Dieser Kinderliegesitz ist nicht für längere Schlafzeiten vorgesehen.
- Es ist gefährlich, diesen Kinderliegesitz auf eine erhöhte Fläche, zum Beispiel einen Tisch zu stellen.
- Immer das Rückhaltesystem benutzen.
- Dieser Kinderliegesitz ersetzt weder Wiege noch Bett.
- Wenn Ihr Kind schlafen muss, sollte es in eine geeignete Wiege oder ein Bett gelegt werden.
- Verwenden Sie den Kinderliegesitz nicht, wenn Bauteile beschädigt oder verloren gegangen sind.
- Verwenden Sie nur das vom Hersteller bestätigte Zubehör und entsprechende Ersatzteile.

BESTANDTEILE

- | | |
|--|---|
| A. Sitz | H. Fußstütze |
| B. Fußgestell des Hochstuhls | I. System zur Höhenverstellung der Fußstütze |
| C. 2 Füße vorne | J. Taste zum Öffnen/Abnehmen des Tisches |
| D. 2 Füße hinten | K. Sicherheitsgurt |
| E. Tisch | L. System zur Neigung des Sitzes |
| F. System zur Höhenverstellung des Sitzes | M. Abnehmbare Schrittstütze |
| G. Verkleinerungskissen | |

MONTAGE DES STUHL

1. Nehmen Sie die Elemente **A**, **B**, **C**, **D** und **E** aus der Schachtel.
2. Montieren Sie die 4 Füße (**C** & **D**) am Gestell (**B**).
Jeder Fuß ist durch eine Schnur mit dem Teil verbunden, in das er am Gestell (**B**) gesteckt werden muss. Schneiden Sie diese Schnur durch, bevor Sie sie zusammenstecken.
Die 2 Füße mit Rädern (**D**) müssen hinten an der Struktur befestigt werden. Positionieren Sie die Löcher an den Füßen gegenüber den Löchern am Gestell. Achten Sie darauf, dass der flache Teil vollständigen Bodenkontakt hat, um die Stabilität des Stuhls zu gewährleisten.
3. Befestigen Sie den Sitz (**A**) auf den Rohren des Gestells (**B**), indem Sie gleichzeitig die 2 Tasten der Höhenverstellung (**F**) am Sitz (**A**) drücken.
4. Abschließend stecken Sie den Tisch (**E**) in die Einschnitte auf beiden Seiten des Sitzes (**A**), indem Sie auf die Tasten (**J**) auf einer Seite und dann auf der anderen Seite des Sitzes (**A**) drücken.

BENUTZUNG

5. Abnehmbares Verkleinerungskissen (G)

Das Verkleinerungskissen kann vom Sitz **(A)** abgenommen werden, um es in der Waschmaschine zu waschen. Es muss auch entfernt werden, wenn der Stuhl in der Hochstuhlfunktion benutzt wird.

In einer Tasche auf der Unterseite des Verkleinerungskissens befindet sich eine Schaumstoffeinlage. Entfernen Sie diese Schaumstoffeinlage unbedingt, bevor Sie das Verkleinerungskissen in der Waschmaschine waschen, um sie nicht zu beschädigen. Um das Verkleinerungskissen wieder anzubringen, positionieren Sie die Schaumstoffeinlage wieder in der Tasche auf der Rückseite des Verkleinerungskissens und schieben dann den Sicherheitsgurt und die Schrittstütze durch die dafür vorgesehenen Öffnungen.

6. Neigen des Sitzes (L)

Um den Sitz zu neigen, ziehen Sie den Griff **(L)** auf der Hinterseite des Sitzes **(A)** und kippen den Sitz **(A)** von vorne nach hinten in die gewünschte Position.

Die Rückenlehne des Sitzes kann in 3 Positionen geneigt werden, darunter eine Position im Modus Kinderliegesitz für Neugeborenes bis 9 kg mit dem enthaltenen Verkleinerungskissen.

7. Höhenverstellung (F)

Drücken Sie gleichzeitig die 2 Tasten **(F)**, die sich auf jeder Seite des Sitzes befinden, um den Sitz **(A)** höher oder niedriger zu stellen. Es können 5 Positionen in der Höhe eingestellt werden.

8. Öffnen und Schließen des Sicherheitsgurts (K)

Zum Öffnen des Sicherheitsgurts **(K)** drücken Sie auf die Taste in der Mitte **(K5)**.

Zum Schließen des Sicherheitsgurts **(K)** schieben Sie die Schnalle **(K1)** auf Höhe der Hüften in die Schnalle **(K2)** des Schultergurts. Führen Sie auf der anderen Seite dasselbe mit den Schnallen **(K3)** und **(K4)** durch. Dann schieben Sie die dadurch auf beiden Seiten gebildeten Doppel-Schnallen in den Gurtknopf in der Mitte **(K5)**.

9. Öffnen und Schließen des Tisches (E)

Um den Tisch zu öffnen oder zu schließen, drücken Sie die Tasten **(J)**, die sich auf jeder Seite des Sitzes **(A)** befinden, und ziehen oder schieben den Tisch. Sie können den Tisch **(E)** links oder rechts öffnen bzw. schließen.

Um den Tisch vollständig abzunehmen, drücken Sie auf die Tasten **(J)** und ziehen ihn auf einer Seite zu sich her, dann auf der anderen Seite. Der Tisch kann auch in der Spülmaschine gereinigt werden.

10. Entfernen der Schrittstütze (M)

Zum Entfernen der Schrittstütze schrauben Sie die beiden Schrauben, die sich vor der Schrittstütze **(M)** unter dem Überzug des Sitzes **(A)** befinden, mit einem Kreuzschlitz-Schraubenzieher ab.

Bewahren Sie die Schrauben auf, um die Schrittstütze **(M)** für ein kleineres Kind wieder anschrauben zu können.

11. Anpassung der Fußstütze (H)

Stellen Sie die Höhe der Fußstütze **(H)** entsprechend der Größe des Kindes ein. Drücken Sie gleichzeitig die zwei Tasten **(I)**, die sich auf jeder Seite der Fußstütze befinden, und schieben Sie dann die Fußstütze **(H)** entsprechend der gewünschten Höhe hinauf oder hinunter.

12. Entfernen Sie den Überzug, indem Sie die Druckknöpfe auf jeder Seite des Sitzes **(A)** und unter dem Sitz **(A)** öffnen. Dann ziehen Sie vorsichtig den Überzug nach oben ab, ohne ihn zu beschädigen. Um das Abnehmen des Überzugs zu erleichtern, ziehen Sie den Neigungsknopf des Sitzes **(L)** nach oben. Um den Überzug wieder anzubringen, ziehen Sie den Überzug wieder vorsichtig über den Sitz, ohne ihn zu beschädigen. Um das Anbringen des Überzugs zu erleichtern, ziehen Sie den Neigungsknopf des Sitzes **(L)** nach oben und schieben dann den Überzug darüber. Abschließen befestigen Sie den Überzug mit den Druckknöpfen auf jeder Seite und auf der Unterseite des Sitzes **(A)** des Hochstuhls.

13. Auseinandernehmen des Hochstuhls zum Aufräumen

Zum Auseinandernehmen des Hochstuhls trennen Sie zuerst den Sitz **(A)** vom Gestell **(B)**. Dafür stellen Sie den Hochstuhl in die höchste Position, drücken mit einem schmalen Schraubenzieher in die 2 Öffnungen auf jeder Seite des Gestells **(B)** und ziehen den Sitz **(A)** nach oben. Um den Sitz vollständig abzunehmen, betätigen Sie die Tasten zur Höhenverstellung **(F)**.

Abschließend entfernen Sie den Tisch **(E)** und die Füße **(C & D)** vollständig, indem Sie auf den Knopf oben an jedem Bein drücken.

PFLEGE UND WASCHANLEITUNG

Dieses Produkt benötigt nur sehr wenig Pflege.

REINIGUNG UND PFLEGE DÜRFEN NUR DURCH ERWACHSENE ERFOLGEN.

- Der Hochstuhl ist mit einem strapazierfähigen Textilbezug ausgestattet, der abgenommen werden kann und waschbar ist.
- Zum Abnehmen bzw. Anbringen des Überzugs des Sitzes **(A)** befolgen Sie die Anweisungen im Abschnitt „BENUTZUNG“.
- Pflege des Stoffs des Sitzes **(A)** und des Verkleinerungskissens **(G)**: Maschinenwaschbar bei 30 °C. **Entfernen Sie das Kissen unter dem Verkleinerungskissen (G), bevor Sie es in der Waschmaschine waschen.**

Für noch mehr Komfort wird empfohlen, den Stoff des Sitzes **(A)** zu bügeln:

- Trockenbügeln unter 90 °C: Legen Sie unbedingt ein Bügeltuch zwischen den Stoff des Sitzes und das Bügeleisen.
- Dampfbügeln über 100 °C: Legen Sie unbedingt ein Bügeltuch zwischen den Stoff des Sitzes und das Bügeleisen.
- Kunststoffteile regelmäßig mit einem feuchten Tuch reinigen, keine Lösungsmittel oder ähnliche Produkte verwenden.
- Produkt vor atmosphärischen Einflüssen, Wasser, Regen oder Schnee schützen.
- Starke Sonnen- oder Hitzeeinwirkung können zu Verfärbungen der Teile führen.



BELANGRIJK!

LEES ZORGVULDIG EN BEWAAR VOOR LATERE RAADPLEGING

WAARSCHUWING

- **Nooit uw kind zonder toezicht laten.**



Functie kinderstoel

- Altijd het veiligheidstuigje gebruiken.
- Valgevaar: voorkom het klimmen op de hoge kinderstoel.
- De hoge kinderstoel alleen gebruiken als alle onderdelen op de juiste manier zijn bevestigd en afgesteld.
- Pas op voor open vuur of andere hittebronnen in de nabijheid van de hoge kinderstoelen.
- Wees je bewust van het risico dat het product kan kantelen wanneer je kind zich met zijn voeten afzet tegen een tafel of een ander voorwerp.
- De kinderstoel alleen gebruiken als het kind los kan zitten
- De kinderstoel moet regelmatig gecontroleerd worden, om er zeker van te zijn dat er geen schroeven of naden losgegaan zijn, onderdelen versleten, of stof gescheurd is. Als de stoel op welke manier dan ook beschadigd is, mag u deze niet gebruiken en dient u hem buiten het bereik van kinderen te houden.
- **OPGELET!** Gebruik deze gordel te allen tijde. Er is een 5-punts veiligheidsgordel meegeleverd dat uw kindje steun geeft tijdens het zitten. Bij gebruik van een extra gordel die niet door Babymoov is geleverd, moet deze aan de norm EN 13210 voldoen.
- Zorg er voor dat kinderen uit de buurt van het product blijven wanneer dit wordt in- of uitgeklapt, om letsel te voorkomen;
- Dit product is bedoeld voor kinderen van maximaal 3 jaar die zelfstandig kunnen zitten en maximaal 15 kg wegen.

Functie ligstoeltje

- Dieses Produkt darf nicht verwendet werden, wenn Ihr Kind bereits selbständig sitzen kann, oder mehr als 9 kg wiegt.
- Dieses Produkt ist nicht für lange Schlafperioden vorgesehen.
- Die Benutzung dieses Produktes in der Höhe (z.B. auf einem Tisch) ist gefährlich.
- Verwenden Sie immer das Haltegurtsystem.
- Die Babywippe darf nicht als Ersatz für eine Tragetasche oder ein Bett dienen.
- Wenn das Kind Schlaf braucht, sollte es in eine Tragetasche oder ein geeignetes Bett gebettet werden.
- Die Babywippe darf nicht verwendet werden, wenn Bestandteile gebrochen sind oder fehlen.
- Verwenden Sie nur von Babymoov genehmigte Zubehöre oder Ersatzteile.

CONDERDELEN

- | | |
|---|---|
| A. Zitting | H. Voetsteun |
| B. Frame van de poten van de kinderstoel | I. Systeem voor het instellen van de hoogte van de voetsteun |
| C. 2 voorpoten | J. Knop voor het openen/verwijderen van het tafelblad |
| D. 2 achterpoten | K. Gordel |
| E. EetblaE | L. Systeem voor het instellen van de schuine stand van het zijje |
| F. Systeem voor het instellen van de hoogte van de zitting | M. Uitneembaar bandje tussen de beentjes |
| G. Verkleinkussens | |

DE STOEL IN ELKAAR ZETTEN

1. Haal de elementen **A**, **B**, **C**, **D** en **E** uit de doos.
2. Assembleer de 4 poten (**C & D**) op het frame (**B**).
Elke poot is d.m.v. een koordje bevestigd aan het onderdeel waar hij ingeschoven moet worden op het frame (**B**). Vergeet niet het koordje door te knippen, voordat u de poot in het frame schuift.
De 2 poten voorzien van wieltes (**D**) moeten aan de achterkant van de structuur geplaatst worden. Plaats de op de poten aanwezige gaten tegenover de op het frame aanwezige gaten. Voor de stabiliteit van het product moet u er voor zorgen dat het platte deel volledig in contact is met de grond.
3. Plaats de zitting (**A**) in de buizen van het frame (**B**) door tegelijkertijd op de 2 knoppen te drukken waarmee de hoogte ingesteld wordt (**F**), te vinden op de zitting (**A**).
4. Om het assembleren te voltooien, steekt u het tafelblad (**E**) in de inkepingen aan beide zijden van de zitting (**A**) terwijl u op de knoppen (**J**) drukt, eerst aan de ene kant en daarna aan de andere kant van de zitting (**A**).

5. Uitneembaar verkleinkussen (G)

Het verkleinkussen kan van de zitting (A) verwijderd worden om in de machine gewassen te worden en moet uit het product verwijderd worden wanneer dit als kinderstoel gebruikt wordt. Er bevindt zich schuim in een vak onder het verkleinkussen. Zorg dat u dit schuim verwijderd, voordat u het verkleinkussen in de machine wast, om dit niet te beschadigen.

Om het verkleinkussen weer op zijn plaats te zetten, plaatst u het schuim terug in het vak aan de achterkant van het verkleinkussen en daarna schuift u de gordel en het bandje tussen de beentjes in de hiervoor bedoelde inkepingen.

6. Schuine stand van de zitting (L)

Om het zijde schuin te zetten, trekt u aan de handgreep (L) aan de achterkant van de zitting (A) en kantelt u de zitting (A) van voren naar achteren, in de gewenste stand.

De rugleuning van de zitting kan in 3 schuine standen gezet worden, waarvan een in de ligstand voor een zuigeling tot 9 kg, dankzij het meegeleverde verkleinkussen.

7. Instellen van de hoogte (F)

Druk tegelijkertijd op de 2 knoppen (F) aan beide zijden van de zitting, om de zitting (A) naar boven of naar beneden te duwen. Er zijn 5 standen in de hoogte.

8. Het openen en sluiten van de gordel (K)

Druk voor het openen van de gordel (K) op de knop in het midden (K5).

Steek voor het sluiten van de gordel (K) de gesp (K1) die zich ter hoogte van de heupen bevindt, in de gesp (K2) van het schouderriempje. Doe hetzelfde aan de andere kant met de gespen (K3) en (K4). Steek daarna de twee aldus gevormde gespen in beide kanten van de knop in het midden (K5).

9. Openen/sluiten van het tafelblad (E)

Druk voor het openen en sluiten van het tafelblad op de knoppen (J) aan beide zijden van de zitting (A) en trek daarna aan het tafelblad of duw hier tegen. Het tafelblad (E) kan aan de ene of de andere zijde geopend en gesloten worden.

Om het tafelblad volledig te verwijderen, drukt u op de knoppen (J) en trekt u het tafelblad naar u toe, eerst aan de ene kant en daarna aan de andere. Het tafelblad kan ook in de vaatwasser.

10. Het verwijderen van het bandje tussen de beentjes (M)

Draai voor het verwijderen van het bandje tussen de beentjes met behulp van een kruiskopschroevendraaier de twee schroeven los die zich onder de hoes van de zitting (A) bevinden, ter hoogte van het bandje tussen de beentjes (M).

Bewaar de schroeven, zodat u het bandje tussen de beentjes (M) later weer terug kunt plaatsen voor een ander, kleiner kindje.

11. Instellen van de voetsteun (H)

Stel de hoogte van de voetsteun (H) af aan de hand van de lengte van het kind. Druk tegelijkertijd op de twee knoppen (I) aan beide zijden van de voetsteun en duw daarna de voetsteun (H) naar boven of naar beneden.

12. Verwijder de hoes door deze los te maken ter hoogte van de drukknoepen aan beide zijden van de zitting (A) en die onder de zitting (A). Trek tot slot de hoes naar boven, waarbij u er voor zorgt dat u deze niet beschadigd wordt. Om het verwijderen van de hoes te vergemakkelijken, trekt u de knop voor de schuine stand van de zitting (L) naar boven. Om de hoes terug te plaatsen, plaatst u deze op de zitting, waarbij u er voor zorgt dat deze niet beschadigd wordt. Om het plaatsen van de hoes te vergemakkelijken, trekt u de knop voor de schuine stand van de zitting (L) naar boven en schuift u daarna de hoes op zijn plaats. Tot slot bevestigt u de hoes met behulp van de drukknoepen aan beide zijden en onder de zitting (A) van de kinderstoel.

13. Demonteer het product om het op te bergen

Hiervoor begint u met het losmaken van de zitting (A) van het frame (B). Zet daarvoor de kinderstoel in de hoogste stand en druk daarna, met behulp van een dunne schroevendraaier, in de 2 inkepingen aan beide zijden van het frame (B), om daarna de zitting (A) naar boven te trekken. Om de zitting volledig te verwijderen, maakt u gebruik van de knoppen voor het instellen van de hoogte (F).

Tot slot verwijdt u het tafelblad (E) helemaal, alsmede de poten (C & D) volledig door op de knop aan de bovenkant van elke poot te drukken.

ONDERHOUD EN WASINSTRUCTIES

Uw product heeft minimaal onderhoud nodig.

DE REINIGING- EN ONDERHOUD MAG ALLEEN DOOR VOLWASSENEN UITGEVOERD WORDEN.

- De kinderstoel is bekleed met een slijtveste stof die volledig kan worden verwijderd en gewassen.
- Om de hoes van de zitting (A) te verwijderen of terug te plaatsen, volgt u de instructies in de paragraaf "GEBRUIK".
- Onderhoud van de stof van de zitting (A) en van het verkleinkussen (G): machinewas op 30 °C. **Zorg dat u het kussen onder het verkleinkussen (G) verwijderd, voordat u dit in de wasmachine wast.**

Voor nog meer comfort is het aan te raden de stof van de zitting (A) te strijken:

- Droog strijkijzer onder 90 °C: zorg dat u een doek tussen de stof van de zitting en het strijkijzer legt.

- Stoomstrijkijzer boven 100 °C: zorg dat u een doek tussen de stof van de zitting en het strijkijzer legt.

- De plastic delen moeten regelmatig met een vochtig sponsje schoongemaakt worden, zonder oplosmiddelen of soortgelijke producten.
- Het product beschermen tegen natuurelementen, water, regenval of sneeuw.
- Een te lange blootstelling aan zon of warmte kan een verkleuring van de onderdelen veroorzaken.



¡IMPORTANTE! LEER DETENIDAMENTE Y MANTENERLAS PARA FUTURAS CONSULTAS.

ADVERTENCIA

- No dejar nunca al niño desatendido.



Función trona

- Utilice siempre el sistema de sujeción.
- Riesgo de caída: Evite que el niño trepe por el producto.
- Utilice el producto únicamente cuando todos sus componentes estén correctamente fijados y ajustados.
- Existe un riesgo al situar el producto cerca del fuego o de otras fuentes importantes de calor.
- Existe riesgo de vuelco si el niño apoya los pies en una mesa o cualquier otra estructura.
- Utilizar la trona solamente si el niño es capaz de mantenerse sentado solo.
- Comprobar a menudo la trona para asegurarse de que no haya tornillos flojos, piezas usadas, tejidos rasgados, o puntos descosidos. Si la silla está estropeada, no la utilice y manténgala fuera del alcance de los niños.
- ¡ADVERTENCIA! Utilice el arnés en todo momento. Se proporciona un arnés de cinco puntos para frenar al niño. Cualquier otro arnés suplementario que no sea el facilitado por Babymoov deberá cumplir la norma EN 13210.
- Procurar que los niños se mantengan a distancia del producto cuando se esté plegando o desplegando, para evitar que sufran lesiones;
- Este producto está pensado para los niños capaces de mantenerse sentados por sí solos, de una edad máxima de 3 años o un peso inferior o igual a 15 kg.

Función tumbona

- No utilice este producto si su hijo se sostiene solo o si pesa más de 9 Kg.
- Este producto no está previsto para periodos prolongados de sueño.
- Es peligroso utilizar este producto en una superficie elevada (por ejemplo, una mesa).
- Utilice siempre el sistema de sujeción.
- Esta tumbona no sustituye a un capazo o una cuna.
- Cuando el niño tenga que dormir, deberá acostarlo en un capazo o en una cuna adecuada.
- No utilice la tumbona si alguno de sus componentes está roto o bien falta.
- No utilice piezas de repuesto diferentes de las aprobadas por Babymoov.

COMPONENTES

- | | |
|--|---|
| A. Asiento | H. Reposapiés |
| B. Armazón de las patas de la trona | I. Sistema de ajuste de la altura del reposapiés |
| C. 2 patas delanteras | J. Botón para abrir/retirar la bandeja |
| D. 2 Patas traseras | K. Arnés |
| E. BanEeja | L. Sistema para inclinar el asiento |
| F. Sistema de ajuste de la altura del asiento | M. Entrepierna extraíble |
| G. Reductor | |

MONTAJE DE LA TRONA

1. Retirar los elementos **A**, **B**, **C**, **D** y **E** de la caja de cartón.
2. Montar las 4 patas (**C** y **D**) en el armazón (**B**).
Cada pata está fijada mediante un empalme a la parte en la que debe encajarse en el armazón (**B**). Hay que asegurarse de cortar el empalme antes de encajarlas.
Las 2 patas que tienen ruedas (**D**) deben instalarse en la parte de atrás de la estructura. Situar los orificios de las patas de frente a los orificios del armazón. Con el fin de asegurar la estabilidad del producto, hay que procurar que la parte plana esté totalmente en contacto con el suelo.
3. Situar el asiento (**A**) en los tubos del armazón (**B**), presionando al mismo tiempo los 2 botones de ajuste de la altura (**F**) situados en el asiento (**A**).
4. Para terminar el montaje, insertar la bandeja (**E**) en las muescas situadas a cada lado del asiento (**A**) pulsando los botones (**J**) de un lado y luego del otro del asiento (**A**).

UTILIZACIÓN

5. Reductor extraíble (G)

El reductor puede retirarse del asiento (A) para lavarlo a máquina, o debe retirarse cuando el producto se utilice en función trona. Bajo el reductor se encuentra situada una espuma en un bolsillo. Hay que procurar retirar esta espuma antes de lavar el reductor a máquina para no estropearla.

Para volver a colocar el reductor, hay que volver a introducir la espuma en el bolsillo situado en la parte trasera del reductor, y a continuación pasar el arnés y la entrepieña por las muescas previstas para ello.

6. Inclínación del asiento (L)

Para inclinar el asiento, tirar de la empuñadura (L) situada en la parte trasera del asiento (A) y bascular el asiento (A) de adelante a atrás hasta la posición que se desee.

El respaldo del asiento puede inclinarse en 3 posiciones, de las cuales una en modo tumbona para el recién nacido hasta los 9 kg, gracias a su reductor incluido.

7. Ajuste en altura (F)

Presionar simultáneamente los 2 botones (F), situados a cada lado del asiento, para subir o bajar el asiento (A). Existen 5 posiciones de ajuste de la altura.

8. Apertura y cierre del arnés (K)

Para abrir el arnés (K), pulsar el botón central (K5). Para cerrar el arnés (K), insertar la hebilla (K1) situada a la altura de la cadera en la hebilla (K2) de la correa de los hombros. Hacer lo mismo del otro lado con las hebillas (K3) y (K4). A continuación insertar las dos hebillas formadas, a cada lado del botón central (K5).

9. Apertura/cierre de la bandeja (E)

Para abrir o cerrar la bandeja, pulsar los botones (J) que se encuentran a cada lado del asiento (A) y a continuación empujar o tirar de la bandeja. La apertura o el cierre de la bandeja (E) puede realizarse de un lado o del otro.

Para retirar completamente la bandeja, pulsar los botones (J) y tirar de la bandeja hacia sí de un lado y luego del otro.

La bandeja también puede lavarse en un lavavajillas.

10. Retirar la entrepieña (M)

Para retirar la entrepieña, aflojar los dos tornillos situados bajo la funda del asiento (A) a la altura de la entrepieña (M) con un destornillador de estrella. Guardar los tornillos para poder volver a instalar la entrepieña (M) para un niño más pequeño.

11. Ajuste del reposapiés (H)

Ajustar la altura del reposapiés (H) en función de la altura del niño. Pulsar simultáneamente ambos botones (I) situados a cada lado del reposapiés, y a continuación subir o bajar el reposapiés (H) en función de la altura deseada.

12. Retirar la funda desabrochándola a la altura de los automáticos situados a cada lado del asiento (A) y de los que se encuentran bajo el asiento (A). Por último, tirar de la funda hacia arriba procurando no dañarla. Para facilitar la retirada de la funda, tirar del botón de inclinación del asiento (L) hacia arriba. Para volver a instalar la funda, colocarla sobre el asiento con cuidado de no dañarla. Para facilitar la colocación de la funda, tirar del botón de inclinación del asiento (L) hacia arriba, y a continuación deslizar la funda. Por último, fijar la funda con los automáticos situados a cada lado y bajo el asiento (A) de la trona.

13. Desmontaje del producto para guardarlo

Para empezar a desmontar el producto hay que soltar el asiento (A) del armazón (B). Para ello, situar la trona en la posición más alta, y luego, con un destornillador fino, presionar en las 2 muescas situadas a cada lado del armazón (B) y tirar del asiento (A) hacia arriba. Para retirar totalmente el asiento, utilizar los botones de ajuste en altura (F).

Para terminar, retirar completamente la bandeja (E) y las patas (C y D) presionando el botón ubicado en la parte superior de cada pata.

MANTENIMIENTO E INSTRUCCIONES DE LAVADO

Su producto requiere un mínimo de mantenimiento.

LAS OPERACIONES DE LIMPIEZA Y MANTENIMIENTO DEBEN SER EFECTUADAS SOLAMENTE POR ADULTOS.

- La silla alta tiene una tapa de tela resistente que es completamente extraíble y lavable.
- Para retirar o volver colocar la funda del asiento (A), seguir las instrucciones situadas en el apartado «UTILIZACIÓN».
- Cuidado del tejido del asiento (A) y del reductor (G): lavado a máquina a 30 °C. **Procurar retirar el cojín situado bajo el reductor (G) antes de lavarlo a máquina.**

Para lograr un mayor confort, se recomienda planchar el tejido del asiento (A):

- planchado en seco por debajo de 90 °C: procurar colocar un paño entre el tejido del asiento y la plancha.

- planchado con vapor por encima de 100 °C: procurar colocar un paño entre el tejido del asiento y la plancha.

- Limpiar regularmente las partes de plástico con un paño húmedo, no utilizar disolventes ni otros productos del mismo tipo.
- Proteger el producto contra los agentes atmosféricos, el agua, la lluvia o la nieve.
- Una exposición excesiva al sol o al calor puede decolorar las piezas.



IMPORTANTE: LEGGERE ATTENTAMENTE E CONSERVARE PER FUTURO RIFERIMENTO

ATTENZIONE

- **Non lasciare mai il bambino incustodito.**



Funzione seggiolone

- Utilizzare sempre i sistemi di ritenuta.
- Pericolo di caduta: non lasciare che il bambino si arrampichi sul seggiolone.
- Non utilizzare il seggiolone a meno che tutti i componenti non siano correttamente agganciati e regolati.
- Prestare attenzione al rischio generato da fiamme libere e altre fonti di forte calore nelle vicinanze del seggiolone.
- Prestare attenzione al rischio di ribaltamento del prodotto nel caso in cui il bambino si spinga con i piedi contro il tavolo o qualsiasi altra struttura.
- Non utilizzare il seggiolone se il bambino non è capace di restare seduto da solo.
- Verificare spesso il seggiolone per accertarsi che non vi siano viti allentate, pezzi logori, tessuti strappati, o punti scuciti. Se si nota un danno sul seggiolone, non usarlo e tenerlo fuori dalla portata dei bambini.
- **ATTENZIONE!** Usare sempre la cintura a cinque punti fornita per trattenere bene il bambino. Qualsiasi cintura supplementare diversa da quella fornita da BabyMoov deve essere conforme all'EN 13210.
- Controllare che i bambini si tengano a distanza dal prodotto quando questo è chiuso o aperto, per evitare che si facciano male.
- Questo prodotto è destinato ai bambini capaci di stare seduti da soli, di un'età massima di 3 anni o di peso inferiore o pari a 15 kg.

Funzione sdraietta

- Non utilizzare questo prodotto se il vostro bambino è in grado di stare seduto da solo o se pesa più di 9 kg.
- Questo prodotto non è stato pensato per lunghi periodi di sonno.
- È pericoloso utilizzare questo prodotto su una superficie rialzata (un tavolo, ad esempio).
- Utilizzare sempre l'imbracatura.
- Questa sdraietta non sostituisce una culla o un letto.
- Quando il bambino ha bisogno di dormire è preferibile sistemarlo in una culla o in un letto appropriato.
- Non utilizzare la sdraietta in presenza di elementi rotti o mancanti.
- Non utilizzare accessori o pezzi di ricambio diversi da quelli approvati da BabyMoov.

COMPONENTI

- | | |
|--|---|
| A. Sedile | H. Poggiapiedi |
| B. Intelaiatura dei piedini del seggiolone | I. Sistema di regolazione in altezza del poggiapiedi |
| C. 2 piedini anteriori | J. Bottone per aprire/togliere il vassoio |
| D. 2 piedini posteriori | K. Cintura |
| E. Vassoio | L. Sistema per inclinare il sedile |
| F. Sistema di regolazione in altezza della seduta | M. Spartigambe rimovibile |
| G. Riduttore | |

MONTAGGIO DEL SEGGIOLONE

1. Estrarre gli elementi **A**, **B**, **C**, **D** ed **E** dallo scatolone.
2. Assemblare i 4 piedini (**C & D**) sull'intelaiatura (**B**).
Ogni piedino è attaccato con un cordino alla parte in cui deve essere infilato sull'intelaiatura (**B**). Provvedere a tagliare il cordino prima di inserirlo.
I 2 piedini dotati di ruote (**D**) devono essere posizionati sul retro della struttura. Posizionare i fori presenti sui piedini di fronte ai fori presenti sull'intelaiatura. Per assicurare la stabilità del prodotto, verificare che la parte piatta sia interamente a contatto con il suolo.
3. Posizionare la seduta (**A**) nei tubi dell'intelaiatura (**B**), premendo contemporaneamente i 2 bottoni di regolazione in altezza (**F**) presenti sulla seduta (**A**).
4. Per concludere l'assemblaggio, inserire il vassoio (**E**) nelle tacche presenti dai due lati della seduta (**A**) premendo i bottoni (**J**) da un lato poi dall'altro della seduta (**A**).

UTILIZZO

5. Riduttore rimovibile (G)

Il riduttore può essere tolto dalla seduta (A) per lavarlo in lavatrice e deve essere tolto quando il prodotto è utilizzato in funzione seggiolone. In una tasca sotto il riduttore è posizionata una schiuma. Togliere questa schiuma prima di mettere il riduttore in lavatrice per non rovinarla.

Per rimettere a posto il riduttore, riposizionare la schiuma nella tasca che si trova sul retro del riduttore, poi passare le cinture e lo spartigambe nelle apposite tacche.

6. Inclinazione della seduta (L)

Per inclinare il sedile, tirare la maniglia (L) che si trova sul retro della seduta (A) e spostare la seduta (A) avanti o indietro secondo la posizione desiderata.

Lo schienale della seduta può essere inclinato su 3 posizioni, tra cui una posizione in modalità sdraiata per il neonato fino a 9 kg di peso, grazie al riduttore incluso.

7. Regolazione in altezza (F)

Premere contemporaneamente i 2 bottoni (F) che si trovano dai due lati della seduta, per alzare o abbassare la seduta (A). Ci sono 5 posizioni di regolazione in altezza.

8. Apertura e chiusura della cintura (K)

Per aprire la cintura (K), premere il bottone centrale (K5).

Per chiudere la cintura (K), inserire la fibbia (K1) che si trova a livello delle anche nella fibbia (K2) della cinghia delle spalle. Ripetere la stessa operazione dall'altro lato con le fibbie (K3) e (K4). Poi inserire le due fibbie formate dai due lati del bottone centrale (K5).

9. Apertura/chiusura del vassoio (E)

Per aprire o chiudere il vassoio premere i bottoni (J) che si trovano dai due lati della seduta (A) poi tirare o spingere il vassoio. L'apertura o la chiusura del vassoio (E) si possono fare da un lato o dall'altro.

Per togliere completamente il vassoio, premere i bottoni (J) e tirare il vassoio verso di sé da un lato e poi dall'altro. Il vassoio può anche essere lavato in lavastoviglie.

10. Togliere lo spartigambe (M)

Per togliere lo spartigambe, svitare le due viti che si trovano sotto la fodera della seduta (A) a livello dello spartigambe (M) con un cacciavite a stella. Tenere le viti per poter rimettere lo spartigambe (M) per un bambino più piccolo.

11. Regolazione del poggiatesta (H)

Regolare l'altezza del poggiatesta (H) in funzione della statura del bambino. Premere contemporaneamente i due bottoni (I) situati dai due lati del poggiatesta, poi alzare o abbassare il poggiatesta (H) in funzione dell'altezza desiderata.

12. Togliere la fodera sganciandola a livello dei bottoni a pressione situati dai due lati della seduta (A) e di quelli che si trovano sotto la seduta (A). Infine, tirare la fodera verso l'alto facendo attenzione a non rovinarla. Per facilitare la rimozione della fodera, tirare verso l'alto il bottone di inclinazione della seduta (L). Per rimettere a posto la fodera, posizionarla sulla seduta facendo attenzione a non rovinarla. Per facilitare l'installazione della fodera, tirare verso l'alto il bottone di inclinazione della seduta (L) poi infilare la fodera. Infine fissare la fodera per mezzo dei bottoni a pressione che si trovano dai due lati e sotto la seduta (A) del seggiolone.

13. Smontaggio del prodotto per riporlo

Per cominciare a smontare il prodotto bisogna staccare la seduta (A) dall'intelaiatura (B). Per farlo, mettere il seggiolone nella posizione più alta poi, con un cacciavite sottile, premere sulle 2 tacche presenti su ogni lato dell'intelaiatura (B) e tirare verso l'alto la seduta (A). Per togliere completamente la seduta, aiutarsi con i bottoni di regolazione in altezza (F).

Per finire, togliere completamente il vassoio (E) e i piedini (C & D) premendo il pulsante situato nella parte superiore di ciascuna gamba.

MANUTENZIONE E ISTRUZIONI DI LAVAGGIO

L'articolo richiede una manutenzione minima.

LE OPERAZIONI DI PULIZIA E DI MANUTENZIONE VANNO EFFETTUATE UNICAMENTE DAGLI ADULTI.

- Il seggiolone ha un rivestimento in tessuto resistente che è completamente rimovibile e lavabile.
- Per togliere o rimettere la fodera della seduta (A), seguire le istruzioni situate nel paragrafo «UTILIZZO».
- Manutenzione del tessuto della seduta (A) e del riduttore (G): lavaggio in lavatrice a 30 °C. **Togliere il cuscino presente sotto il riduttore (G) prima di metterlo in lavatrice.**

Per un maggiore comfort, si consiglia di stirare il tessuto della seduta (A):

- ferro a secco sotto i 90 °C: mettere un panno tra il tessuto della seduta e il ferro.

- ferro a vapore sotto i 100 °C: mettere un panno tra il tessuto della seduta e il ferro.

- Pulire regolarmente le parti di plastica con un panno umido, non utilizzare solventi o altri prodotti del medesimo tipo.
- Proteggere l'articolo contro gli agenti atmosferici (acqua, pioggia o neve).
- Un'esposizione eccessiva al sole o al calore può provocare lo scolorimento dei pezzi.



IMPORTANTE!

LEIA CUIDADOSAMENTE E GARDE PARA REFERÊNCIA FUTURA

ATENÇÃO

- Nunca deixar a criança sem vigilância.



Função de cadeira alta

- Use sempre o sistema de segurança.
- Perigo de queda: não permita que a criança suba sozinha.
- Utilize o produto somente com todos os componentes corretamente colocados e ajustados.
- Esteja ciente do risco de lume sem proteção e de outras fontes de calor intenso na proximidade do produto.
- Esteja atento ao risco de queda quando a criança empurra os pés contra a mesa ou outra estrutura.
- Não utilizar a cadeira alta se a criança não é capaz de ficar sentada sozinha.
- Verificar sempre que a cadeira alta, para ter certeza que não há parafusos soltos, peças desgastadas, tecidos rasgados, ou descosturados. Se a cadeira estiver danificada, não a utilize e mantenha-a fora do alcance de crianças.
- ATENÇÃO! Utilize sempre este amês. É incluído um amês de cinco pontos para prender a criança. Qualquer amês adicional além do fornecido pela Babyboom deve estar em conformidade com a norma EN 13210.
- Certifique-se de que as crianças estão a uma distância segura do produto ao dobrá-lo ou desdobrá-lo, para evitar ferimentos;
- Este produto destina-se a crianças capazes de se manterem sozinhas na posição sentada, de idade não superior a 3 anos ou de peso igual ou inferior a 15 kg.

Função de espreguiçadeira

- Não utilizar este produto se a criança for capaz de estar sentada sozinha ou se pesar mais de 9 kg.
- Este produto não foi pensado para longos períodos de sono.
- É perigoso utilizar este produto sobre uma superfície elevada (como por exemplo uma mesa).
- Utilizar sempre os cintos de segurança.
- Esta espreguiçadeira não substitui uma almofa ou cama.
- Quando a criança necessitar de dormir, recomenda-se que a coloque numa almofa ou cama adequada.
- Não utilizar a espreguiçadeira com elementos quebrados ou em falta.
- Não utilizar acessórios ou peças sobressalentes que não sejam aquelas aprovadas pela Babyboom.

COMPONENTES

- | | |
|---|--|
| A. Assento | H. Descanso para os pés |
| B. Armação dos pés da cadeira alta | I. Sistema de regulação em altura do descanso para os pés |
| C. 2 pés à frente | J. Botão para abrir/remover o tabuleiro |
| D. 2 pés atrás | K. Arnês |
| E. Tabuleiro | L. Sistema para inclinar o assento |
| F. Sistema de regulação em altura do assento | M. Entrepernas amovível |
| G. Redutor | |

MONTAGEM DA CADEIRA

1. Retirar os elementos **A**, **B**, **C**, **D** e **E** da caixa de cartão.
2. Montar os 4 pés (**C** e **D**) na armação (**B**).
Cada pé está preso por um atilho à parte na qual deve ser encaixado na armação (**B**). Cortar os atilhos antes de encaixá-los.
Os 2 pés com rodas (**D**) devem ser colocados na parte posterior da estrutura. Posicionar os orifícios situados nos pés em frente aos orifícios da armação. A fim de assegurar a estabilidade do produto, garantir que a parte lisa está completamente em contacto com o chão.
3. Posicionar o assento (**A**) nos tubos da armação (**B**) premindo simultaneamente os 2 botões de regulação em altura (**F**) situados no assento (**A**).
4. Para concluir a montagem, inserir o tabuleiro (**E**) nos entalhes situados de cada lado do assento (**A**) premindo os botões (**J**) de um dos lados do assento e em seguida do outro (**A**).

UTILIZAÇÃO

5. Redutor amovível (G)

O redutor pode ser removido do assento (A) para lavagem na máquina, ou deve ser retirado quando o produto for utilizado na função de cadeira alta. Existe uma espuma situada numa bolsa sob o redutor. Remover esta espuma antes de lavar o redutor na máquina para não a danificar.

Para voltar a colocar o redutor na posição, reposicionar a espuma situada na parte posterior do redutor e, em seguida, passar os arneses e o entrepernas nos entalhes previstos para o efeito.

6. Inclinação do assento (L)

Para inclinar o assento, puxar o punho (L) situado na parte posterior do assento (A) e oscilar o assento (A) da frente para trás consoante a posição pretendida. O encosto do assento permite 3 posições de inclinação, das quais uma posição no modo de espreguiçadeira para o recém-nascido até 9 kg, graças ao respetivo redutor incluído.

7. Ajuste em altura (F)

Premir simultaneamente os 2 botões (F), situados de cada lado do assento, para subir ou descer o assento (A). Existem 5 posições de regulação em altura.

8. Abertura e fecho do arnês (K)

Para abrir o arnês (K), premir o botão central (K5).

Para fechar o arnês (K), inserir a fivela (K1) situada ao nível das ancas na fivela (K2) da cinta dos ombros. Repetir o mesmo do outro lado com as fivelas (K3) e (K4). Em seguida, inserir as duas fivelas formadas de cada lado do botão central (K5).

9. Abertura/fecho do tabuleiro (E)

Para abrir ou fechar o tabuleiro, premir os botões (J) situados de cada lado do assento (A) e, em seguida, puxar ou empurrar o tabuleiro. A abertura e o fecho do tabuleiro (E) podem ser feitos a partir de qualquer um dos lados.

Para remover completamente o tabuleiro, premir os botões (J) e puxar o tabuleiro na própria direção a partir de um lado e em seguida do outro. O tabuleiro pode igualmente ser lavado na máquina da louça.

10. Remover o entrepernas (M)

Para remover o entrepernas, desenroscar os dois parafusos situados sob a capa do assento (A) ao nível do entrepernas (M) com uma chave de fendas Philips. Guardar os parafusos a fim de se poder voltar a colocar o entrepernas (M) para uma criança mais pequena.

11. Ajuste do descanso para os pés (H)

Regular a altura do descanso para os pés (H) em função do tamanho da criança. Premir simultaneamente os dois botões (I) situados de cada lado do descanso para os pés e, em seguida subir ou descer o descanso para os pés (H) consoante a altura pretendida.

12. Remover a capa desprendendo-a ao nível dos botões de pressão situados de cada lado do assento (A) e sob o assento (A).

Finalmente, puxar a capa para cima sem a danificar. Para facilitar a remoção da capa, pressionar o botão de inclinação do assento (L) para cima. Para voltar a colocar a capa, posicioná-la no assento sem a danificar. Para facilitar a colocação da capa, pressionar o botão de inclinação do assento (L) para cima e, em seguida, deslizar a capa. Finalmente, fixar a capa utilizando os botões de pressão situados de cada lado e sob o assento (A) da cadeira alta.

13. Desmontagem do produto para arrumação

Para começar a desmontar o produto, é necessário separar o assento (A) da armação (B). Para tal, colocar a cadeira alta na posição mais alta e, em seguida, com uma chave de fendas de ponta fina, pressionar os 2 entalhes situados de cada lado da armação (B) e puxar o assento (A) para cima. Para remover completamente o assento, utilizar os botões de regulação em altura (F).

Para terminar, remover completamente o tabuleiro (E) e os pés (C e D) pressionando o botão localizado na parte superior de cada perna.

MANUTENÇÃO E INSTRUÇÕES DE LAVAGEM

Voosso produto necessita de um mínimo de manutenção.

AS OPERAÇÕES DE LIMPEZA E DE MANUTENÇÃO DEVEM SER EFETUADAS UNICAMENTE POR ADULTOS.

- A cadeira alta tem uma capa de tecido resistente que é completamente removível e lavável.
- Para remover ou recolocar a capa do assento (A), seguir as instruções indicadas na secção "UTILIZAÇÃO".
- Limpeza do tecido do assento (A) e do redutor (G): lavagem na máquina a 30 °C. **Remover a almofada situada sob o redutor (G) antes de lavá-lo na máquina.**

Para aumentar o conforto, recomenda-se passar a ferro o tecido do assento (A):

- ferro de engomar a seco abaixo de 90 °C: adicionar um pano entre o tecido do assento e o ferro de engomar.

- ferro de engomar a vapor acima de 100 °C: adicionar um pano entre o tecido do assento e o ferro de engomar.

- Limpar regularmente as partes de plástico com um pano úmido, não utilizar solventes ou outros produtos do mesmo tipo.
- Proteger o produto contra os agentes atmosféricos, a água, a chuva ou a neve.
- Uma exposição excessiva ao sol ou o calor pode provocar a descoloração das peças.



IMPORTANT!

CITIȚI CU ATENȚIE ȘI PĂSTRAȚI ACEST DOCU MENT PENTRU CONSULTARE ULTERIOARĂ

AVERTISMENT

- Nu lăsați niciodată copilul nesupravegheat.



Funcția de scaun înalt

- Folosește sistemul de prindere.
- Nu lăsa copiii să se urce pe acest produs.
- Folosește produsul doar dacă toate componentele sunt asamblate corect.
- Nu lăsa produsul în apropierea unei surse de căldură sau flacără deschisă.
- Țineți cont de riscurile de răsturnare, deoarece copilul se poate împinge cu picioarele de o masă sau orice altă structură.
- Utilizați scaunul înalt doar în cazul în care copilul poate sta așezat de unul singur.
- Verificați des scaunul înalt pentru a vă asigura că nu există șuruburi desfăcute, piese uzate, țesături rupte sau puncte descusute. Dacă scaunul înalt este deteriorat, nu îl utilizați și nu îl lăsați la îndemâna copiilor.»
- ATENȚIE! Utilizați întotdeauna hamul. Pentru a menține copilul așezat, este furnizat un ham de siguranță cu 5 puncte de fixare. Orice ham suplimentar diferit de cel furnizat de Babymoov trebuie să respecte standardul EN 13210.
- Copiii trebuie să stea departe de produs când acesta este pliat sau depliat, pentru a evita vătămarea.
- Acest produs este destinat copiilor capabili să stea singuri în poziție așezată, cu vârsta de maximum 3 ani sau cu o greutate de 15 kg sau mai mică.

Funcția de șezlong

- Nu folosiți leagănul înclinat odată ce copilul dvs. poate sta fără ajutor.
- Acest leagăn înclinat nu este destinat perioadelor de somn prelungite.
- Este periculos să folosiți acest leagăn înclinat pe o suprafață ridicată, de ex. o masa.
- Utilizați întotdeauna sistemul de reținere.
- Acest leagăn înclinat nu înlocuiește un pătuț sau un pat.
- În cazul în care copilul trebuie să doarmă, atunci trebuie așezat într-un pat sau pat potrivit.
- Nu folosiți leagănul înclinat dacă componentele sunt rupte sau lipsesc.
- Nu folosiți accesorii.

COMPONENTE

- | | |
|---|--|
| A. Scaun | H. Suport pentru picioare |
| B. Cadru pentru picioarele scaunului înalt | I. Sistem de reglare a înălțimii suportului pentru picioare |
| C. 2 picioare față | J. Buton pentru deschiderea/scoaterea măsuței |
| D. 2 picioare spate | K. Înhăma |
| E. Tavă | L. Sistem de înclinare a scaunului |
| F. Sistem de reglare a înălțimii șezutului | M. Separator pentru picioare detașabil |
| G. Reductor | |

MONTAJ DE SEDIUNE

1. Scoateți elementele **A**, **B**, **C**, **D** și **E** din cutie.
2. Asamblați cele 4 picioare (**C** și **D**) pe cadru (**B**).
Fiecare picior se cuplează cu o legătură pe partea în care trebuie să fie fixat pe cadru (**B**). Asigurați-vă că ați tăiat legătura înainte de a le fixa.
Cele 2 picioare cu roți (**D**) trebuie montate în partea din spate a structurii. Poziționați orificiile prezente pe picioare în fața orificiilor prezente pe cadru. Pentru a asigura stabilitatea produsului, asigurați-vă că partea plată este în contact complet cu solul.
3. Poziționați șezutul (**A**) în țevile cadrului (**B**), apăsând simultan pe cele 2 butoane de reglare a înălțimii (**F**) de pe șezut (**A**).
4. Pentru a finaliza ansamblul, introduceți măsuța (**E**) în locașurile de pe fiecare parte laterală a șezutului (**A**) apăsând butoanele (**J**) de pe una dintre părțile șezutului, apoi de pe cealaltă parte a acestuia (**A**).

5. Reductor detașabil (G)

Reductorul poate fi scos de pe șezut **(A)** pentru a-l spăla în mașină sau trebuie scos când produsul este folosit cu funcție de scaun înalt. Într-un buzunar de sub reductor există un burete tip spumă. Pentru a evita deteriorarea acestuia, scoateți acest burete tip spumă înainte de a introduce reductorul în mașină.

Pentru a pune reductorul la loc, re poziționați buretele tip spumă în buzunarul din partea din spate a reductorului și treceți hamurile și suportul pentru coapse prin orificiile prevăzute în acest scop.

6. Înclinarea șezutului (L)

Pentru a înclina scaunul, trageți de mânerul **(L)** situat în partea din spate a șezutului **(A)** și înclinați șezutul **(A)** din față spre spate în funcție de poziția dorită.

Spătarul șezutului poate fi înclinat în 3 poziții, inclusiv o poziție în modul șezlong pentru un nou-născut de până la 9 kg, datorită reductorului inclus.

7. Reglarea înălțimii (F)

Apăsăți simultan cele 2 butoane **(F)** de pe fiecare parte laterală a șezutului, pentru a ridica sau coborî șezutul **(A)**. Există 5 poziții de reglare a înălțimii.

8. Deschiderea și închiderea hamului (K)

Pentru a deschide hamul **(K)**, apăsați butonul din mijloc **(K5)**. Pentru a închide hamul **(K)**, introduceți bucla **(K1)** situată la nivelul soldurilor în bucla **(K2)** a curelei de umăr. Procedați în același mod pe cealaltă parte, cu buclele **(K3)** și **(K4)**. Apoi, introduceți cele două bucle formate în părțile laterale corespunzătoare ale butonului din mijloc **(K5)**.

9. Deschiderea/închiderea măsuței (E)

Pentru a deschide sau a închide măsuța, apăsați butoanele **(J)** de pe fiecare parte laterală a șezutului **(A)** și trageți sau împingeți măsuța. Măsuța **(E)** poate fi deschisă sau închisă pe o parte sau pe cealaltă.

Pentru a scoate complet măsuța, apăsați butoanele **(J)** și trageți măsuța spre dvs., dintr-o parte, apoi din cealaltă.

Măsuța poate fi spălată și într-o mașină de spălat vase.

10. Scoaterea separatorului pentru picioare (M)

Pentru a scoate separatorul pentru picioare, deșurubați cele două șuruburi de sub husa șezutului **(A)** de la nivelul separatorului pentru picioare **(M)** cu o șurubelniță cu cap în cruce. Păstrați șuruburile pentru a putea pune la loc separatorul pentru picioare **(M)** în cazul unui copil mai mic.

11. Reglarea suportului pentru picioare (H)

Reglați înălțimea suportului pentru picioare **(H)** în funcție de mărimea copilului. Apăsăți simultan cele două butoane **(I)** de pe fiecare parte laterală a suportului pentru picioare și ridicați sau coborâți suportul pentru picioare **(H)** în funcție de înălțimea dorită.

12. Scoateți husa prin desprinderea acesteia de la capsele de pe fiecare parte laterală a șezutului (A) și de la cele aflate sub șezut (A). În cele din urmă, trageți husa în sus, având grijă să nu o deteriorați. Pentru a facilita scoaterea husei, trageți în sus butonul de înclinare a șezutului (L). Pentru a pune husa la loc, poziționați-o pe șezut, având grijă să nu o deteriorați. Pentru a facilita aplicarea husei, trageți butonul de înclinare a șezutului (L) în sus, apoi glisați husa. În cele din urmă, fixați husa cu capsele de pe fiecare parte laterală a șezutului și de sub șezutul (A) scaunului înalt.

13. Dezasambarea produsului pentru depozitare

Pentru a începe dezasambarea produsului, trebuie să separați șezutul **(A)** de cadru **(B)**. În acest scop, fixați scaunul în cea mai înaltă poziție, apoi, cu ajutorul unei șurubelnițe de precizie, apăsați partea interioară a celor 2 locașuri de pe fiecare parte laterală a cadrului **(B)** și trageți șezutul **(A)** în sus. Pentru a scoate complet șezutul, utilizați butoanele de reglare a înălțimii **(F)**.

La final, scoateți complet măsuța **(E)** și picioarele **(C și D)** apăsând butonul situat în partea de sus a fiecărui picior.

INSTRUCȚIUNI DE ÎNTREȚINERE ȘI DE CURĂȚARE

Acest produs necesită întreținere foarte mică.

CURĂȚAREA ȘI ÎNTREȚINEREA TREBUIE FĂRĂ FĂRĂ ÎNTÂI DE UN ADUL.

- Scaunul înalt are o acoperire din țesătură rezistentă, care poate fi complet detașabilă și lavabilă.
- Pentru a scoate sau a pune la loc husa șezutului **(A)**, urmați instrucțiunile din paragraful „UTILIZAREA”.
- **Întreținerea materialului șezutului (A) și a reductorului (G): spălare în mașină la 30 °C. Scoateți perna de sub reductor (G) înainte de a-l introduce în mașină.**

Pentru un plus de confort, se recomandă să călcați materialul șezutului **(A)**:

- fier de călcat uscat sub 90 °C: așezați o bucată de textil între materialul șezutului și fierul de călcat.

- fier cu abur peste 100 °C: așezați o bucată de textil între materialul șezutului și fierul de călcat.

- Curățați piesele din plastic în mod regulat cu o cârpă umedă. Nu folosiți solvenți sau alte produse similare.
- Protejați produsul de vreme, apă, ploaie sau zăpadă.
- Expunerea excesivă la soare sau la căldură poate descoperi părți.



WAŻNE! PRZECZYTAJ UWAŻNIE I ZACHOWAJ NA PRZYSZŁOŚĆ JAKO ODNIESIENIE

OSTRZEŻENIE

Nigdy nie pozostawiaj dziecka bez opieki.



Funkcja wysokiego krzeselka

- Zawsze stosuj system ograniczający.
- Zagrożenie upadkiem: Nie dopuść, aby dziecko wspięło się na mebel.
- Nie używaj produktu, jeżeli wszystkie elementy nie są prawidłowo zamontowane i wyregulowane.
- Miej świadomość ryzyka związanego z otwartym ogniem i innymi źródłami intensywnego ciepła w pobliżu produktu.
- Miej świadomość ryzyka przewrócenia, jeżeli dziecko potrafi odepchnąć się stopami od stołu lub jakiegokolwiek innej konstrukcji itp.
- Krzeselka można używać tylko wtedy, gdy wszystkie jego elementy zostały wyregulowane i zamocowane w odpowiedni sposób.
- Często sprawdzać dokręcenie śrub, zużycie się części, rozpadnięcia materiału i jakość szwów. Jeżeli krzeselko jest w jakikolwiek sposób uszkodzone, nie należy go używać i przechowywać w miejscu niedostępnym dla dziecka.
- **OSTRZEŻENIE!** Zawsze zapinaj pasy. Pięciopunktowe pasy bezpieczeństwa zapewniają bezpieczeństwo Twojego dziecka. Każdy dodatkowy pas, inny niż produkcji Babymoov, musi być zgodny z normą EN 13210.
- Należy zadbać, aby dzieci pozostawały w pewnej odległości, gdy produkt jest złożony lub rozłożony, aby uniknąć uszkodzenia ciała;
- Produkt jest przeznaczony dla dzieci, które potrafią samodzielnie utrzymać pozycję siedzącą, mających maksymalnie 3 lata lub których waga jest mniejsza lub równa 15 kg.

Funkcja leżaczka

- Nie należy używać tego produktu, jeśli Wasze dziecko siada samodzielnie lub, jeśli waży więcej niż 9 kg.
- Produkt ten nie jest przeznaczony do długich drzemek.
- Używanie tego produktu na podwyższonej powierzchni (na przykład na stole) jest niebezpieczne.
- Należy zawsze używać uprząży.
- Leżaczek nie zastępuje nosidełka, ani łóżka.
- Jeżeli dziecko chce spać, należy położyć je w nosidełku lub odpowiednim łóżku.
- Nie należy używać leżaczka w przypadku uszkodzonych lub brakujących elementów.
- Nie należy używać akcesoriów ani części zamiennych innych niż te zatwierdzone przez firmę BABYMOOV.

ELEMENTY

- | | |
|--|---|
| A. Siedzisko | H. Podnózek |
| B. Szkielet nóg wysokiego krzeselka | I. System regulowania wysokości podnóżka |
| C. 2 nogi przednie | J. Przycisk otwarcia/wyjęcia tacki |
| D. 2 nogi tylne | K. Pasy bezpieczeństwa |
| E. Tacka | L. System przechyłania krzeselka |
| F. System regulowania wysokości siedziska | M. Wyjmovany klin rozdzielający nóżki |
| G. Reduktor | |

MONTAŻ KRZESEŁKA

1. Wyjąć z kartonu elementy **A, B, C, D i E**.
2. Zamontować 4 nogi (**C i D**) do szkieletu (**B**).
Każda noga jest połączona wiązaniem z częścią, do której ma być włożona w szkielecie (**B**). Odciąć wiązanie przed włożeniem nogi. 2 nogi z kółkami (**D**) mają być umieszczone z tyłu struktury. Umieścić otwory w nogach naprzeciwko otworów znajdujących się w szkielecie. W celu zapewnienia stabilności produktu, zadbać, aby płaska część całkowicie przylegała do podłoża.
3. Umieścić siedzisko (**A**) na rurkach szkieletu (**B**), naciskając jednocześnie ku górze 2 przyciski regulujące (**F**) na siedzisku (**A**).
4. Na koniec montażu wsunąć tackę (**E**) w nacięcia po każdej stronie siedziska (**A**), naciskając na przyciski (**J**) po jednej, a następnie po drugiej stronie siedziska (**A**).

5. Wymowany reduktor (G)

Reduktor może być usunięty z siedziska (A) w celu uprania w pralce; musi być usunięty, gdy produkt jest używany jako wysokie krzeselko. Gąbka znajduje się w kieszeni pod reduktorem. Aby nie zniszczyć gąbki, należy ją usunąć przed praniem reduktora. Aby ponownie umieścić reduktor na miejscu, włożyć gąbkę do kieszeni znajdującej się z tyłu reduktora, następnie wsunąć pasek i klin rozdzielający nóżki do nacięć przewidzianych w tym celu.

6. Przechylenie siedziska (L)

Aby przechylić krzeselko, pociągnąć za uchwyt (L) znajdujący się z tyłu krzeselka (A) i przesunąć siedzisko (A) z przodu do tyłu aż do uzyskania żądanej pozycji.

Oparcie siedziska ma 3 pozycje nachylenia, w tym, dzięki reduktorowi, jedną w trybie leżaczka dla noworodka o wadze do 9 kg.

7. Regulacja wysokości (F)

Aby podnieść lub obniżyć siedzisko (A), nacisnąć jednocześnie 2 przyciski (F) znajdujące się po każdej stronie siedziska. Jest 5 poziomów regulacji wysokości.

8. Rozpięcie i zapięcie pasów (K)

Aby rozpiąć pasy (K), nacisnąć centralny przycisk (K5). Aby zapiąć paski (K), wsunąć klamrę (K1) znajdującą się na poziomie bioder w klamrę (K2) pasa na poziomie ramion. Powtórz tę czynność z drugiej strony z klamrami (K3) i (K4). Następnie tak utworzone klamry wsunąć z każdej strony do centralnego przycisku (K5).

9. Otwarcie/zamknięcie tacki (E)

Aby otworzyć lub zamknąć tackę, nacisnąć na przyciski (J) znajdujące się po każdej stronie siedziska (A), następnie wyjąć lub wsunąć tackę. Tackę (E) można otworzyć lub zamknąć z jednej lub z drugiej strony. Aby całkowicie wyjąć tackę, nacisnąć na przyciski (J) i pociągnąć tackę do siebie z jednej, a następnie z drugiej strony. Tackę można myć w zmywarce.

10. Wyjęcie klina rozdzielającego nóżki (M)

Aby wyjąć klin rozdzielający nóżki, należy odkręcić śrubokrętem krzyżakowym obie śruby przy klinie (M) znajdujące się pod pokrowcem siedziska (A). Zachować śruby do ponownego przykręcenia klina (M) dla mniejszego dziecka.

11. Regulacja podnóżka (H)

Wyregulować wysokość podnóżka (H) zgodnie ze wzrostem dziecka. Nacisnąć jednocześnie oba przyciski (I) znajdujące się po obu stronach podnóżka, następnie przesunąć podnóżek (H) w górę lub w dół do żądanej wysokości.

12. Usunąć pokrowiec, odczepiając go na poziomie przycisków znajdujących się po każdej stronie siedziska (A) i pod siedziskiem (A).

Pociągnąć pokrowiec delikatnie do góry, tak aby go nie uszkodzić. Aby łatwiej zdjąć pokrowiec, przesunąć przycisk przechyłania siedziska (L) do góry. Aby z powrotem założyć pokrowiec, umieścić go na siedzisku, uważając, aby go nie uszkodzić. Aby łatwiej założyć pokrowiec, przesunąć przycisk przechyłania siedziska (L) do góry i następnie nałożyć pokrowiec. Zamocować pokrowiec przyciskami po każdej stronie siedziska (A) wysokiego krzeselka.

13. Demontaż krzeselka w celu przechowywania

Aby zacząć demontaż produktu, należy odłączyć siedzisko (A) od szkieletu (B). W tym celu ustawić wysokie krzeselko w najwyższej pozycji, następnie przy pomocy wąskiego śrubokręta nacisnąć 2 nacięcia znajdujące się po obu stronach szkieletu (B) i pociągnąć do góry siedzisko (A). Aby całkowicie zdjąć siedzisko, należy wspomóc się przyciskami regulacji wysokości (F). Następnie odłączyć tackę (E) oraz nogi (C i D), naciskając przycisk znajdujący się u góry każdej nogi.

KONSERWACJA I INSTRUKCJE DOTYCZĄCE PRANIA

Produkt wymaga minimalnej konserwacji.

CZYSZCZENIE I KONSERWACJA POWINNY BYĆ REALIZOWANE PRZEZ OSOBY DOROSŁE.

- Góra krzeselka wykonana jest z wytrzymałego materiału, który można całkowicie zdjąć i wyprać.
- Aby zdjąć lub założyć pokrowiec na siedzisko (A), postępować według instrukcji w rozdziale „UŻYTKOWANIE”.
- Konserwacja tkaniny siedziska (A) i reduktora (G): prać w pralce w temperaturze 30 °C. **Przed praniem wyjąć poduszczone znajdującą się pod reduktorem (G).**

Dla większego komfortu zaleca się prasowanie tkaniny siedziska (A):

- Żelazko suche, temperatura poniżej 90 °C: tkaninę siedziska prasować przez szmatkę.
- Żelazko parowe, temperatura powyżej 100 °C: tkaninę siedziska prasować przez szmatkę.
- Regularnie czyścić wilgotną szmatką elementy wykonane z plastiku, nie używać rozpuszczalników lub tego typu produktów.
- Zabezpieczać produkt przed działaniem czynników atmosferycznych, wodą, deszczem lub śniegiem.
- Ekspozycja na działanie słońca lub źródło ciepła może spowodować odbarwienie się elementów.



ВАЖЛИВО! СЛІД УВАЖНО ОЗНАЙОМИТИСЯ ТА ЗБЕРЕГТИ ДЛЯ ОТРИМАННЯ ІНФОРМАЦІЇ У МАЙБУТНЬОМУ

ПОПЕРЕДЖЕННЯ

- Ніколи не залишайте дитину без нагляду.



Використання в якості високого крісла для годування

- Завжди використовуйте утримуючу систему.
- Ризик падіння: не дозволяйте дитині самостійно підніматися на крісло.
- Не використовуйте виріб, якщо не всі елементи закріплено та відрегульовано належним чином.
- Пам'ятайте про ризик використання виробу поряд із відкритими камінами або іншими джерелами інтенсивного тепла.
- Пам'ятайте про ризик перекидання, якщо дитина обпирається ногами на стільницю або іншу частину конструкції.
- Використовувати крісло для годування тільки тоді, коли дитина здатна сидіти сама.
- Часто перевіряйте, чи не послабились шурупи, чи нема зношених елементів, розірваної тканини або швів, що розійшлися. Якщо крісло пошкоджене, не використовуйте його та зберігайте у недоступному для дітей місці.
- УВАГА! Необхідно завжди використовувати паски безпеки. Для втримання дитини використовуються п'ятиточкові паски безпеки. Будь-який додатковий пасок, що не був поставлений компанією Babymoov, має відповідати стандарту EN 13210.
- Слідкуйте за тим, щоб діти трималися осторонь при складанні або розкладанні виробу, щоб уникнути будь-яких пошкоджень.
- Виріб призначено для дітей до 3 років або вагою до 15 кг, які можуть самостійно триматись у положенні сидячи.

Використання в якості шезлонга

- Не використовуйте колицку, коли ваша дитина може сидіти без допомоги.
- Ця відкинута колицка не призначена для тривалих періодів сну.
- Небезпечно використовувати цю відкинута колицка на підвищенні поверхні, наприклад, стіл.
- Завжди використовуйте систему утримання.
- Ця відкинута колицка не замінює ліжечко чи ліжко.
- Якщо вашій дитині потрібно спати, то її слід розмістити у відповідному ліжечку чи ліжку.
- Не використовуйте відкинута колицка, якщо якісь компоненти зламані або відсутні.
- Не використовуйте аксесуари та запасні частини, крім тих, які затверджені виробником.

ВІДПОВІДАЄ ВИМОГАМ БЕЗПЕКИ

- | | |
|---|---|
| A. ідиння | H. Підніжок |
| B. Опорна рама для фіксації ніжок крісла | I. Кнопки регулювання висоти підніжка |
| C. Передні ніжки (2) | J. Кнопка для від'єднання/знімання стільниці |
| D. Задні ніжки (2) | K. Паски безпеки |
| E. Стільниця | L. Ручка нахилу спинки |
| F. Кнопки регулювання висоти сидіння | M. Знімний паховий обмежувач |
| G. Подушка | |

МОНТАЖ КРИСЛА ДЛЯ ГОДУВАННЯ

1. Дістати компоненти **A, B, C, D** і **E** з упаковок.
2. Вставити 4 ніжки (**C & D**) в опорну раму (**B**).
Кожна ніжка прив'язана ліскою до тієї частини опорної рами (**B**), до якої вона має кріпитися. Обріжте ліску перед тим, як вставляти ніжки.
Дві ніжки з колесиками (**D**) призначені для фіксації в задній частині опори. Тримати ніжки і опорну раму отворами на одному рівні. Перевірте стійкість виробу: він має міцно і рівно стояти на підлозі.
3. Вставте сидіння (**A**) в отвори труб опорної рами (**B**). Натисніть одночасно дві бокові кнопки сидіння (**A**), що дозволяють регулювати його висоту (**F**).
4. Завершіть збирання фіксацією стільниці (**E**): вставте її у відповідні щілини сидіння (**A**), натиснувши почергово кнопки (**J**) з обох його сторін.

ВИКОРИСТАННЯ

5. Знімна подушка (G)

Подушку можна знімати з сидіння (A) і прати у пральній машині. Необхідно її прибирати, якщо виріб використовується як високе дитяче крісло для годування. Всередині подушки міститься поролоновий наповнювач. Витягніть його до початку прасування подушки в машині, щоб не пошкодити.

Фіксація подушки: вставити поролоновий наповнювач в кишеню, що позаду подушки, потім протягнути паски і паховий обмежувач через передбачені для цього отвори.

6. Налаштування нахилу спинки (L)

Підняти ручку (L), розташовану за спинкою крісла (A) для годування, і обрати бажану позицію нахилу рухом спинки сидіння (A) уперед чи назад. Можливі 3 позиції нахилу спинки, зокрема як шезлонга для дітей від народження і до досягнення ними ваги 9 кг із використанням подушки, що входить до складу виробу.

7. Налаштування висоти крісла (F)

Натиснути одночасно кнопки (F) з обох боків сидіння (A), щоб підняти чи опустити його (A). Можливі 5 позицій налаштування висоти.

8. З'єднання і роз'єднання пасків безпеки (K)

Розстібнути паски (K), натиснувши центральну кнопку (K5). Для з'єднання пасків безпеки (K) вставте гак (K2), що на плечовому ремені, у штир (K1) пряжки, що на рівні паху. Зробіть аналогічно з іншого боку з штирем (K3) і гаком (K4). Потім зафіксуйте сформовані елементи з обох боків центральної кнопки (K5).

9. Налаштування стільниці (E)

Щоб відтягнути стільницю або закріпити її, натисніть кнопки (J) по обидві боки сидіння (A), потім відтягніть її або натисніть на неї. Зняття чи прикріплення стільниці (E) можна робити з одного чи іншого боку. Щоб повністю прибрати стільницю, натисніть кнопки (J) і потягніть її до себе спочатку з одного боку, потім з іншого. Стільницю можна мити у посудомийній машині.

10. Зняття пахового обмежувача (M)

Щоб зняти паховий обмежувач, відкрутіть хрестовою викруткою два шурупи, які знаходяться під підкладкою сидіння (A) на рівні паху. Збережіть шурупи для прикріплення пахового обмежувача (M), якщо кріслом користуватиметься молодша за віком дитина.

11. Регулювання підніжка (H)

Відрегулюйте висоту підніжка (H) в залежності від росту дитини. Натисніть одночасно дві кнопки (I), розташовані з обох боків підніжка, потім підніміть чи опустіть його (H), щоб отримати бажану висоту.

12. Зняти тканинну підкладку, відстібнувши її від застібок, що знаходяться з обох боків сидіння (A) і під ним. Потім потягніть підкладку вгору. Будьте обережні, щоб не пошкодити тканину. Аби полегшити зняття, потягніть ручку нахилу (L) сидіння вгору. Щоб одягти підкладку, натягніть її на сидіння. Робіть це обережно, щоб не пошкодити тканину. Аби полегшити натягування підкладки, потягніть ручку нахилу (L) сидіння вгору і одягніть підкладку. Потім закріпіть підкладку застілками, що знаходяться з обох боків сидіння (A) і під ним.

13. Демонтаж виробу

Почати розкладання крісла для годування від'єднанням сидіння (A) від опорної рами (B). Для цього потрібно підняти крісло до найвищої позиції. Потім тонкою викруткою натиснути на два отвори, що з обох боків опорної рами (B) і потягнути сидіння (A) вгору. З допомогою кнопок регулювання висоти від'єднати сидіння (F).

Після цього зняти стільницю (E) і ніжки (C & D). натиснувши кнопку, розташовану у верхній частині кожної ноги.

ДОГЛЯД ТА ІНСТРУКЦІЯ ДЛЯ МИТТЯ КРІСЛА ДЛЯ ГОДУВАННЯ

Крісло для годування необхідний мінімальний догляд.

ВСІ ЖЕСТИ ПО МИТТЮ І ДОГЛЯДУ ЗА КРІСЛОМ ДЛЯ ГОДУВАННЯ ПОВИННІ ВИКОНУВАТИСЬ ДОРΟΣЛИМИ ЛЮДЬМИ.

- Високий дитячий стільчик має підкладку зі стійкої до забруднень тканини, яку можна повністю знімати й прати.
- Інструкції зі зняття або натягування підкладки на сидіння (A) подані у параграфі «ВИКОРИСТАННЯ».
- Догляд за підкладкою (A) і подушкою (G): Прати у пральній машині в холодній воді (30 °C). **Перш ніж покласти у пральну машину, виняти поролоновий наповнювач зсередини подушки (G).**

Для підвищення комфорту рекомендується прасувати тканинну підкладку сидіння (A):

- Сухе прасування при температурі нижчій за 90 °C: під час прасування підкладіть ганчірку між праскою та тканинною підкладкою.
- Парове прасування при температурі вищій за 100 °C: під час прасування підкладіть ганчірку між праскою та тканинною підкладкою.
- Регулярно чистіть пластмасові деталі вологою ганчіркою, не вживайте розчинників та інших речовин такого ж типу.
- Захищати даний виріб від атмосферних явищ, від води, дощу та снігу.
- Якщо крісло для годування надто довго знаходиться на сонці, це може викликати линняння кольорів.



!DŮLEŽITÉ! POKYNY SI POZORNĚ PŘEČTĚTE A USCHOVEJTE PRO POZDĚJŠÍ POUŽITÍ

UPOZORENJE

- **Nikdy nenechávejte dítě bez dozoru.**



Funkce stoličky

- Vždy používejte dětské zábrany.
- Nebezpečí pádu: Nenechte své dítě šplhat na výrobek.
- Nepoužívejte výrobek, dokud nejsou všechny části správně smontované a připevněné.
- Pozor na nebezpečí otevřeného ohně nebo dalších zdrojů silného tepla v blízkosti výrobku.
- Pozor na nebezpečí převrhnutí, když vaše dítě zapře nohy o stůl nebo cokoli jiného.
- Používejte dětskou stoličku pouze, je-li dítě schopno již samostatně sedět.
- Kontrolujte pravidelně sestavení stoličky a ověřte, zda nejsou uvolněné šrouby, opotřebované části, roztržená tkanina nebo rozpárané švy. Pokud je stolička jakkoli poškozená, nepoužívejte ji a udržujte ji mimo dosah dětí.
- **UPOZORNĚNÍ!** Vždy používejte tento bezpečnostní pás. Pětibodový bezpečnostní pás je poskytnut, aby bylo dítě omezeno v pohybu. Jakýkoli přídavný pás jiný než dodaný firmou Babymoov musí odpovídat EN 13210.
- Dbejte na to, aby se děti držely v bezpečné vzdálenosti od výrobku, když je výrobek složený nebo rozložený, aby nedošlo k úrazu.
- Tento výrobek je určen dětem, které se samy udrží vsedě, nejsou jim více než 3 roky a jejichž váha je menší nebo rovna 15 kg.

Funkce lehačky

- Nepoužívejte tento výrobek, pokud je vaše dítě schopné sedět bez pomoci nebo s hmotností více než 9 kg.
- Tento výrobek není určen pro dlouhou dobu spánku.
- Je nebezpečné používat tento výrobek na vyvýšeném povrchu (například stůl).
- Vždy používejte popruhy.
- Tato sedačka nenahrazuje dětský košík ani postel.
- Když dítě potřebuje spát, je vhodné ho uložit do odpovídajícího dětského košíku nebo postýlky.
- Nepoužívejte lehátko v přítomnosti zlomené nebo chybějící položky.
- Nepoužívejte příslušenství nebo náhradní součásti jiné než ty, které jsou schválené společností Babymoov.

DÍLY

- | | |
|--|---|
| A. Sedátko | H. Páčka pro pohyb |
| B. Armatura noh stoličky | I. Systém výškového nastavení opěrky nohou |
| C. 2 přední nohy | J. Tlačítko pro otevření/odejmutí stolečku |
| D. 2 zadní nohy | K. Bezpečnostní pás |
| E. Stoleček | L. Systém pro naklánění sedačky |
| F. Systém výškového nastavení sedátka | M. Odnímatelný popruh mezi nohy |
| G. Redukční vložka | |

MONTÁŽ STOLIČKY

1. Vyndějte díly **A, B, C, D** a **E** z krabice.
2. Sestavte les 4 nohy (**C a D**) do armatury (**B**).
Každá noha je připojena poutkem k části, do které má být vložena v armatuře (**B**). Dbejte na to, abyste odstříhli poutko před vložením noh.
2 nohy, které mají kolečka (**D**), mají být umístěny v zadní části konstrukce. Umístěte otvory v nohách tak, aby lícovaly s otvory v armatuře. Abyste zajistili stabilitu výrobku, dbejte na to, aby rovná část byla kompletně v kontaktu s podlahou.
3. Umístěte sedátko (**A**) do trubek armatury (**B**) tak, že současně stlačíte 2 tlačítka nastavení výšky (**F**), která jsou na sedátku (**A**).
4. Pro dokončení montáže vsuňte stoleček (**E**) do zářezů, které se nacházejí na každé straně sedátka (**A**) tak, že zmáčknete tlačítka (**J**) na jedné a pak na druhé straně sedátka (**A**).

POUŽITÍ

5. Odnímatelná redukční vložka (G)

Redukční vložku je možné vyndat ze sedátka (A) a vyprat ji v pračce a také musí být vyndána, když je výrobek používán ve funkci stoličky. V kapse pod redukční vložkou je umístěna pěnová hmota. Dbejte na to, abyste tuto pěnovou hmotu vyndali, než dате redukční vložku do pračky, abyste ji nezničili.

Pro vrácení redukční vložky na místo vraťte pěnovou hmotu do kapsy na zadní straně redukční vložky, poté protáhněte bezpečnostní pásy a popruh mezi nohy k tomu určenými zářezy.

6. Naklánění sedadla (L)

Pro naklánění sedadla zatáhněte za páčku (L), která se nachází v zadní části sedátka (A) a překlote sedátko (A) zepředu dozadu podle požadované polohy. Zádová opěrka sedátka se může naklánět do 3 poloh, z níž jedna poloha je lehačka pro novorozence až do 9 kg, díky redukční vložce, která je součástí balení.

7. Výškové nastavení (F)

Zmáčknete současně 2 tlačítka (F), která se nacházejí na každé straně sedátka, abyste posunuli sedátko (A) nahoru nebo dolů. Je k dispozici celkem 5 poloh pro výškové nastavení.

8. Odepnutí a zapnutí bezpečnostního pásu (K)

Pro odepnutí bezpečnostního pásu (K) zmáčknete centrální knoflík (K5). Pro zapnutí bezpečnostního pásu (K), vložte přezku (K1), která se nachází v oblasti kyčlí, do přezky (K2) ramenního popruhu. Proveďte totéž na druhé straně s přezkami (K3) a (K4). Pak vložte dvě vzniklé přezky z každé strany centrálního knoflíku (K5).

9. Otevření/zavření stolečku (E)

Pro otevření nebo zavření stolečku zmáčknete tlačítka (J), která jsou z každé strany sedátka (A), a poté vytáhněte nebo zatlačte stoleček. Otevření nebo zavření stolečku (E) se může provádět z jedné nebo z druhé strany. Pro kompletní vyndání stolečku zmáčknete tlačítka (J) a táhněte stoleček k sobě z jedné strany a pak z druhé. Stoleček je také možné umývat v myčce nádobí.

10. Popruh mezi nohy (M)

Abyste odňali popruh mezi nohy, odšroubujte dva šrouby pod potahem sedátka (A) v oblasti popruhu mezi nohy (M) pomocí křížového šroubováku. Uschovejte šrouby, abyste mohli dát popruh mezi nohy (M) zpět na místo pro menší dítě.

11. Nastavení opěrky nohou (H)

Nastavte výšku opěrky nohou (H) podle výšky dítěte. Zmáčknete současně dvě tlačítka (I) umístěná na každé straně opěrky nohou, poté posuňte nahoru nebo dolů opěrku nohou (H) podle požadované výšky.

12. Sejměte potah tak, že ho odepnete od patentek umístěných na každé straně sedátka (A) a těch, které se nacházejí pod sedátkem (A). Nakonec vytáhněte potah směrem nahoru a dáváte pozor, abyste ho nepoškodili. Pro usnadnění sejmutí potahu vytáhněte knoflík naklonění sedadla (L) směrem nahoru. Pro opětovné nasazení potahu ho umístěte na sedák a dáváte pozor, abyste ho nepoškodili. Pro usnadnění umístění potahu vytáhněte knoflík naklonění sedadla (L) směrem nahoru, poté navlečte potah. Nakonec připevňte potah pomocí patentek, které se nacházejí na každé straně sedátka (A) stoličky.

13. Rozmontování výrobku pro uskladnění

Pro započítí rozmontování výrobku je potřeba oddělit sedátko (A) od armatury (B). Za tímto účelem dejte stoličku do nejvyšší polohy a pak pomocí tenkého šroubováku zmáčknete 2 zářezy, které jsou na každé straně armatury (B), a táhněte sedátko (A) směrem vzhůru. Abyste sedátko odňali úplně, pomozte si knoflíky výškového nastavení (F). Nakonec odejměte úplně stoleček (E) a také nohy (C a D) stisknutím tlačítka umístěného v horní části každé nohy.

ÚDRŽBA A POKYNY PRO PRÁNÍ

Váš výrobek vyžaduje minimální údržbu.

ÚKONY ÚDRŽBY A PRÁNÍ MUSÍ BÝT PROVÁDĚNY VÝHRADNĚ DOSPĚLOU OSOBOU.

- Dětská stolička má odolný látkový potah, který je zcela odnímatelný a pratelný.
- Pro sundání nebo opětovné nasazení potahu sedátka (A) se řiďte pokyny uvedenými v odstavci «POUŽITÍ».
- Údržba látky sedátka (A) a redukční vložky (G): prát v pračce při 30 °C. **Dbejte na to, abyste před praním v pračce vyndali polštářek umístěný pod redukční vložkou (G).**

Pro větší pohodlí se doporučuje žehlit látku sedátka (A):

- suchou žehličkou při teplotě pod 90 °C: dbejte na to, abyste mezi látku sedátka a žehličku vložili kus prádla.
- pamí žehličkou při teplotě nad 100 °C: dbejte na to, abyste mezi látku sedátka a žehličku vložili kus prádla.
- Plastové části pravidelně omývejte vlhkým hadříkem, nepoužívejte rozpouštědla či přípravky podobného typu.
- Chraňte výrobek před povětrnostními vlivy, vodou, deštěm a sněhem.
- Přílišné vystavování slunci nebo zdroji tepla může způsobit vyblednutí částí.



FONTOŚ! FIGYELMESEN OLVASSA EL ÉS ŐRIZZE MEG KÉSŐBBI FELHASZNÁLÁS ESETÉRE.

FIGYELEM!

- Soha ne hagyja gyermekét felügyelet nélkül.



Etetőszék funkció

- Mindig használj a biztonsági övet.
- Leesés-veszély: ne engedd, hogy gyermeked felmásszon a termékre.
- Ne használj a terméket, ha nincs az összes alkatrész a helyére igazítva és rögzítve.
- Óvakodj a termék közelében a nyílt láng használatától, és óvd az egyéb forrásokból származó erős hőhatástól.
- Ne feledd annak kockázatát, hogy a gyermek a lábát az asztalhoz vagy egyéb bútorhoz feszítve felborulhat.
- Ne használja a magas etetőszéket, csak ha gyermeke már képes önállóan ülni.
- Ellenőrizze gyakran a magas etetőszék, hogy megbizonyosodjon arról, hogy nincsen-e meglazult csavar, vagy elhasználódott alkatrész, elszakadt huzat vagy kibomlott varrat rajta. Ha a szék bármilyen módon megsérült, ne használja tovább és tartsa távol a gyermekektől.
- FIGYELEM! Mindig használja a biztonsági övet. Egy 5 pontos biztonsági öv áll rendelkezésre a gyermek biztonságos megtartása érdekében. Minden más, a Babymoov által biztosított övtől eltérő kiegészítő övnek meg kell felelnie az EN 13210 szabvány előírásainak.
- Gondoskodjon róla, hogy a gyermeket távol tartsa a terméktől, amikor ki- vagy összehatja azt, bármilyen sérülés elkerülése érdekében.
- A terméket kizárólag a már maguktól ülni képes, legfeljebb 3 éves, illetve maximum 15 kg testsúlyú gyermekek számára tervezték.

Pihenőszék funkció

- Ne használja a lehajtott bölcst, ha gyermeke szabadon ülhet.
- Ezt a kihúzott bölcst nem hosszabb ideig tartó alváshoz szánják.
- Veszélyes ezt a kihúzott bölcst egy megemelt felületen használni, pl. asztal.
- Mindig használja az utasbiztonsági rendszert.
- Ez a lehajtható bölcso nem helyettesíti a gyermekágyat vagy az ágyat.
- Ha gyermekének aludnia kell, akkor azt megfelelő kiságyba vagy ágyba kell helyezni.
- Ne használja a lehajtott bölcst, ha valamelyik alkatrész törött vagy hiányzik.
- Csak a gyártó által jóváhagyott tartozékokat vagy pótalkatrészeket használjon.

ÖSSZETEVŐK

- | | |
|--|--|
| A. Ülés | H. Fogantyú szállításhoz |
| B. Az etetőszék lábainak váza | I. Lábtartó magasságát állító rendszer |
| C. 2 első láb | J. Tálca nyitására/eltávolítására szolgáló gomb |
| D. 2 hátsó láb | K. Biztonsági öv |
| E. Tálca | L. Szék döntési rendszer |
| F. Székmagasságát állító rendszer | M. Eltávolítható lábelválasztó |
| G. Szűkítőpárna | |

A SZÉK ÖSSZEÁLLÍTÁSA

1. Vegye ki az **A**, **B**, **C**, **D** és **E** elemeket a dobozból.
2. Szerelje fel a 4 lábat (**C és D**) a vázra (**B**).
Minden láb egy összekötő elemmel csatlakoztatandó arra részre, amelyet a vázra (**B**) kell rögzíteni. Illesztés előtt gondoskodjon az összekötő elem vágásáról.
A kerékkel rendelkező 2 lábat (**D**) a szerkezet hátsó részénél kell elhelyezni. Helyezze a lábakon található nyílásokat a vázon található nyílásokkal szembe. A termék stabilizálásának biztosítása érdekében ügyeljen arra, hogy a lapos rész teljes felülete érintkezzen a talajjal.
3. Helyezze a széket (**A**) a váz (**B**) csőveibe, egyidejűleg megnyomva a széken (**A**) lévő 2 magasságállító gombot (**F**).
4. Az összeszerelés befejezéséhez helyezze a tálcát (**E**) a szék (**A**) mindkét oldalán lévő vágatokba, megnyomva a szék (**A**) egyik, majd másik oldalán lévő gombokat (**J**).

HASZNÁLAT

5. Rögzített szűkítőpárna (G)

A szűkítőpárnát ki lehet venni a székől **(A)** és géppel kimosni, vagy ki kell venni akkor, ha a terméket etetőszékként használják. A szűkítőpárna alatti zsebben egy habszivacs van elhelyezve. Mielőtt a szűkítőpárnát betenné a gépbe, hogy kimossa, távolítsa el a habszivacsot, hogy tönkre ne menjen. A szűkítőpárna visszahelyezéséhez helyezze vissza a habszivacsot a szűkítőpárna hátán található zsebbe, majd vezesse át a biztonsági övet és a lábvalasztót az erre a célra kialakított réseken.

6. A szék megdöntése (L)

A szék megdöntéséhez húzza meg a szék **(A)** hátánál található fogantyút **(L)** és döntse hátra a széket **(A)** a kívánt pozícióba. A szék háttámlája 3 pozícióba dönthető, amelyből egy pozíció pihenőszéknek felel meg legfeljebb 9 kg súlyú újszülöttek számára a beépített szűkítőpárnának köszönhetően.

7. Magasság állítása (F)

Nyomja meg egyszerre a 2 gombot **(F)**, amely a szék két oldalán található, ahhoz hogy megemelje vagy leengedje a széket **(A)**. A szék 5 különböző magasságra állítható.

8. A biztonsági öv (K) becsatolása és kioldása

A biztonsági öv **(K)** kioldásához nyomja meg a középén elhelyezett gombot **(K5)**. Az öv **(K)** becsatolásához illesse össze a csipőnél lévő heveder csatját **(K1)** a vállnál átmenő heveder csatjával **(K2)**. Ismétlje ezt meg a másik oldalon is a **(K3)** és **(K4)** csatokkal. Majd illesse be az így összeillesztett két csatot a középén elhelyezett gomb **(K5)** két oldalára.

9. A tálcá (E) kinyitása/zárása

A tálcá kinyitásához vagy zárásához nyomja meg a szék **(A)** két oldalán elhelyezett gombokat **(J)**, majd húzza el vagy nyomja vissza a tálcát. A tálcá **(E)** nyitása vagy zárása bármelyik oldalról végreajtható. A tálcá teljes eltávolításához nyomja meg a gombokat **(J)**, majd húzza maga felé a tálcát, először az egyik oldalról, majd a másiktól is. A tálcá mosogatógépben is tisztítható.

10. A lábvalasztó (M) eltávolítása

A lábvalasztó eltávolításához csavarja ki a lábvalasztó szintjén **(M)** a szék **(A)** huzata alatt található két csavart egy csillagfejű csavarhúzó segítségével. Őrizze meg a csavarokat, hogy kisebb gyereknél szükség esetén vissza tudja helyezni a lábvalasztót **(M)**.

11. A lábtartó (H) beállítás

Állítsa be a lábtartó **(H)** magasságát a gyerek magassága szerint. Nyomja meg egyszerre a lábtartó két oldalán lévő gombokat **(I)**, majd emelje fel vagy engedje le a lábtartót **(H)** a kívánt magasságnak megfelelően.

12. A szék huzatának eltávolításához gombolja ki a szék (A) két oldalán, valamint a szék (A) alatt lévő kapcsokat. Majd húzza felfele a huzatot, ügyelve arra, hogy ne sérüljön meg. A könnyebb eltávolítás érdekében a háttámladöntő gombot (L) húzza felfele. A huzat visszahelyezéséhez igazítsa azt vissza a székre, ügyelve, hogy ne sérüljön meg. A könnyebb visszahelyezés érdekében a háttámladöntő gombot (L) húzza felfele, majd csúsztassa a helyére a huzatot. Ezután rögzítse a huzatot az etetőszék két oldalán, valamint a szék alatt (A) lévő kapcsok összegombolásával.

13. A termék szétszerelése tárolás végett

A termék szétszerelését a szék **(A)** és a váz **(B)** szétválasztásával kell kezdeni. Ehhez állítsa az etetőszéket a legmagasabb pozícióba, majd egy kis csavarhúzó segítségével nyomja be a váz **(B)** mindkét oldalán lévő vágatokba, majd húzza felfele a széket **(A)**. A szék teljes eltávolításához használja a magasságállító gombokat **(F)**. Végül, vegye le teljesen a tálcát **(E)**, valamint a lábakat **(C és D)** az egyes lábak tetején található gomb megnyomásával.

TISZTÍTÁS ÉS MOSÁSI JAVASLATOK

Terméke minimális tisztítást igényel.

A TISZTÍTÁSI ÉS TERMÉKÁPOLÁSI MŰVELETEKET KIZÁRÓLAGOSAN CSAK FELNŐTTEK VÉGEZHETIK.

• A magas etetőszék egy ellenálló anyagból készült huzattal rendelkezik, amely teljes mértékben levehető és mosható.

• A szék huzatának **(A)** eltávolításához kövesse a „HASZNÁLAT” részben megadott utasításokat.

• A szék **(A)** anyagának és a szűkítőpárnának **(G)** a karbantartása: géppel mosás 30 °C-on. **Ügyeljen arra, hogy mielőtt a gépbe helyezné a szűkítőpárnát (G) vegye ki az alatta lévő párnát.**

A nagyobb kényelem érdekében ajánlott a szék **(A)** anyagának vasalása:

- száraz vasalás 90 °C alatt: helyezzen egy vásznat az anyag és a vasaló talpa közé.

- gőzölős vasalás 100 °C fölött: helyezzen egy vásznat az anyag és a vasaló talpa közé.

• Tisztítsa rendszeresen a műanyag felületeket egy nedves ruhával, ne használjon oldószert vagy ehhez hasonló termékeket.

• Védje a terméket a légköri elemekkel, vízzel, esővel vagy hóval szemben.

• Túlzott napnak vagy hőnek kitéve a szék összetevői kifakulhatnak.



Garantie À VIE* LIFETIME Warranty*



1 Les parents remplissent le formulaire d'enregistrement

sur le site
www.service-babymoov.com



2 Ils joignent leur preuve d'achat

(scan du ticket de caisse ou facture) et valident le formulaire dans un délai de 2 mois maximum après la date d'achat du produit.



3 Ils reçoivent un mail

accusant de la réception de la demande de garantie à vie, à conserver avec le justificatif d'achat.

FR.

* **Garantie à vie.** Cette garantie est soumise à conditions. Liste des pays concernés, délai d'activation et renseignements en ligne à l'adresse suivante : www.service-babymoov.com

DE.

* **Lebenslange Garantie.** Diese Garantie unterliegt bestimmten Konditionen. Liste der betroffenen Länder, Aktivierungsfristen und Auskünfte online unter der Adresse: www.service-babymoov.com

ES.

* **Garantía de por vida.** Esta garantía está sujeta a una serie de condiciones. Puede consultar el listado de países, plazos de activación e información en línea en la siguiente dirección: www.service-babymoov.com

PT.

* **Garantia vitalícia.** Esta garantia é subordinada a determinadas condições. A lista de países envolvidos, prazos de ativação e informações online no seguinte endereço: www.service-babymoov.com

PL.

* **Dożywotnia gwarancja.** Gwarancja ta podlega pewnym warunkom. Lista krajów, termin aktywacji i informacje on-line pod następującym adresem: www.service-babymoov.com

CZ.

* **Doživotní záruka.** Tato záruka podléhá určitým podmínkám. Seznam zainteresovaných zemí, lhůta pro aktivaci záruky a on-line informace na adrese: www.service-babymoov.com

EN.

* **Lifetime warranty.** Warranty subject to terms and conditions. List of countries involved, activation timescales and information available online at the following address: www.service-babymoov.com

NL.

* **Levenslange garantie.** Deze garantie is aan voorwaarden onderworpen. Lijst met betrokken landen, wachttijd voor online activering en inlichtingen op het volgende adres: www.service-babymoov.com

IT.

* **Garanzia a vita.** La presente garanzia è subordinata a determinate condizioni. Elenco degli Paesi interessati, tempi di attivazione e informazioni on-line al seguente indirizzo: www.service-babymoov.com

RO.

* **Garantie pe viață.** Această garanție este supusă anumitor condiții. Lista țări interesate, modul de activare și alte informații sunt disponibile la adresa următoare: www.service-babymoov.com

UA.

* **Довічна гарантія.** Перелік країн, в яких послуга доступна, активація та інформація он-лайн за наступною адресою : www.service-babymoov.com

HU.

* **Örökélet Garancia.** A garancia teljesülése bizonyos feltételekhez kötött. Az érintett országok listájával, aktiválási idők és online információk az alábbi címen: www.service-babymoov.com honlapon olvashat.