



## B-Walker Tiger Pink

(Manual - Handleiding - Mode d'emploi - Gebrauchsanleitung- Instrucciones de uso - Instruções de utilização - Istruzioni per l'uso - Návod k použití)

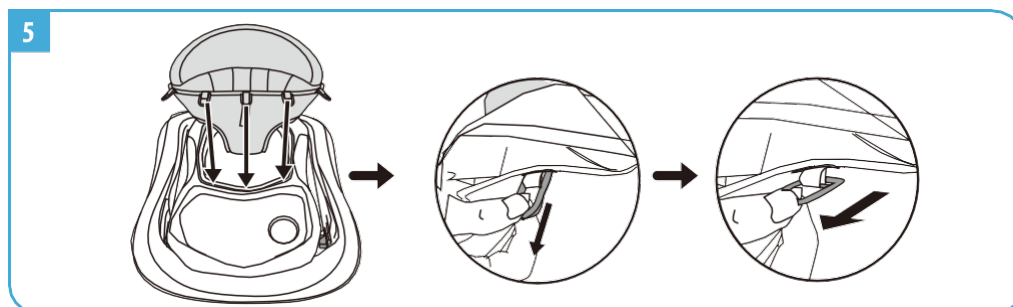
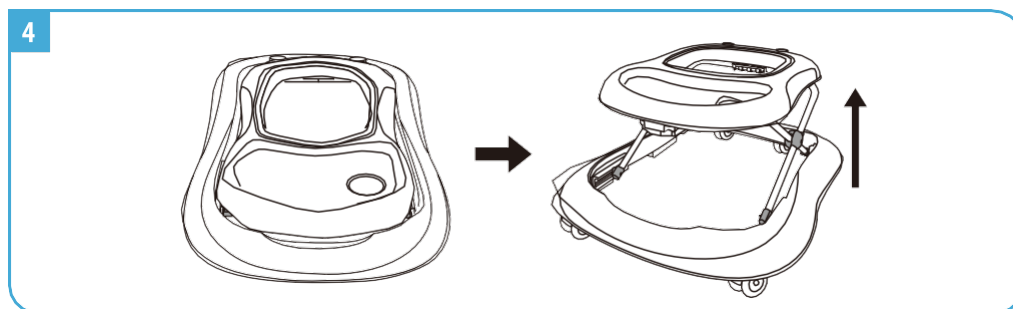
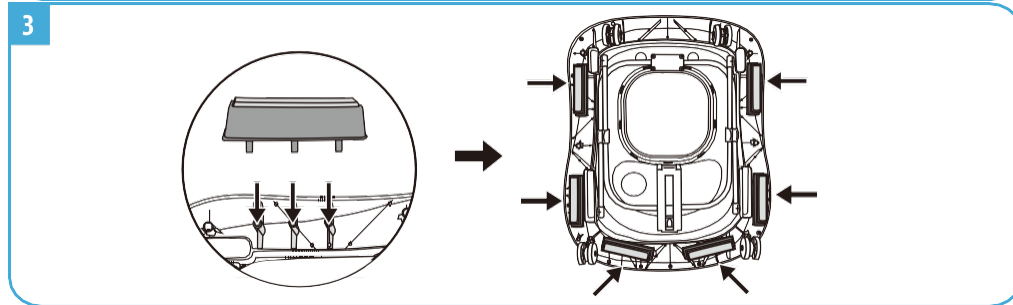
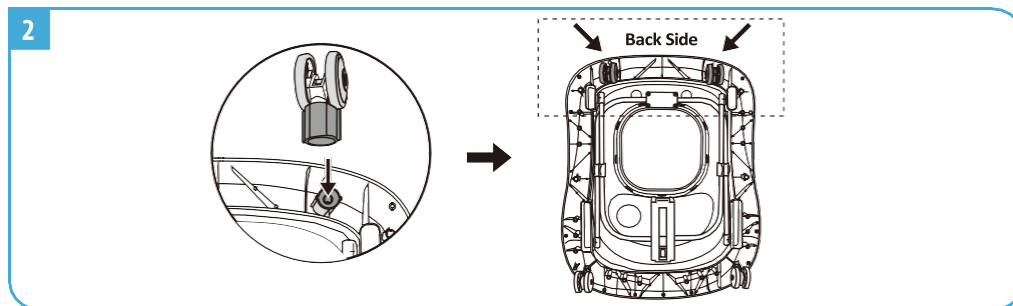
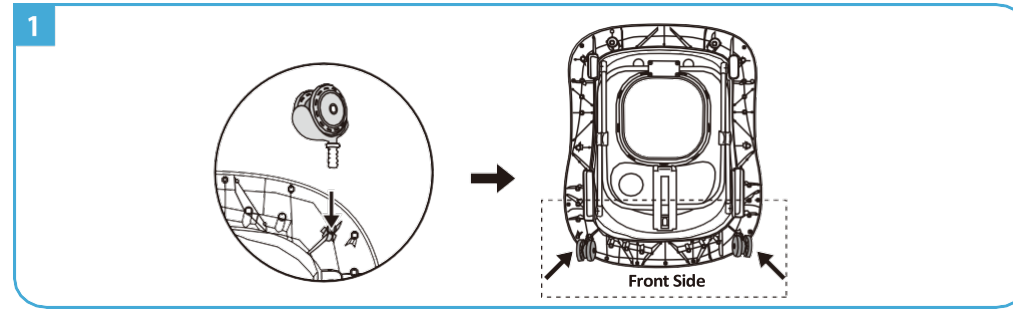
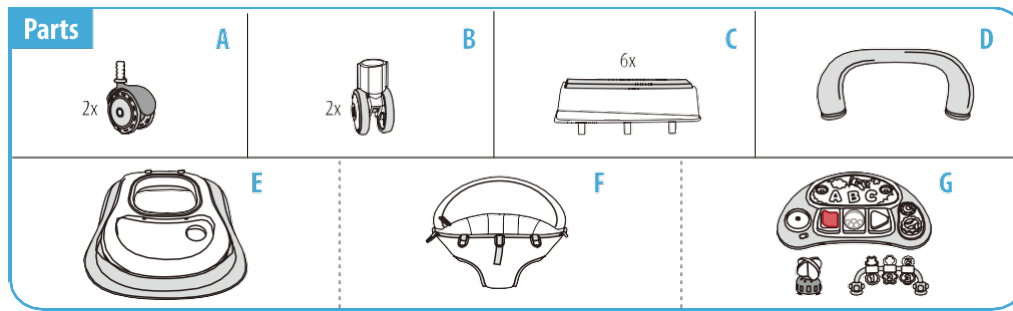


Pink B910510

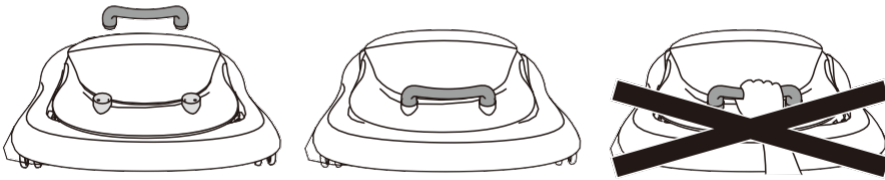
Made In China – Bo Jungle - Vox Populi BVBA – Brambroek 23B - 9500 GERAARDSBERGEN – BELGIUM  
[www.bojungle.eu](http://www.bojungle.eu) – [office@bojungle.eu](mailto:office@bojungle.eu) – Tel: +32 54 240 331 – Fax: +32 9 270 01 80



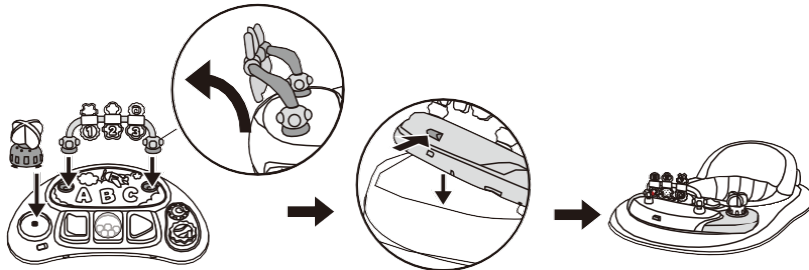
# ASSEMBLING PROCEDURES



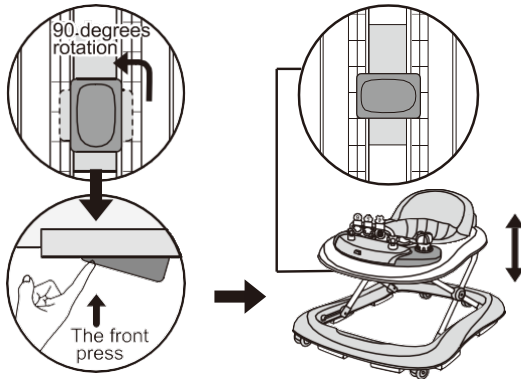
6



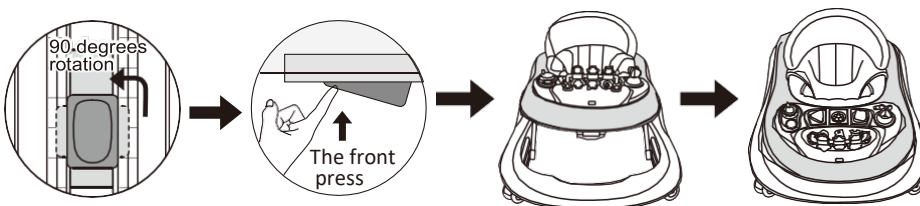
7



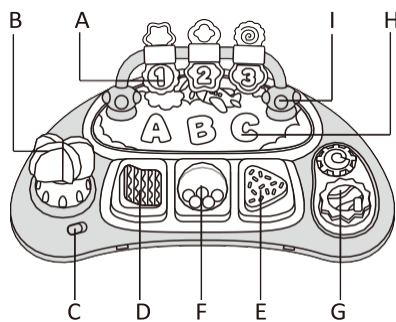
8



9



10





**IMPORTANT! PLEASE READ CAREFULLY & KEEP FOR FUTURE REFERENCE**

Thank you for choosing our product. Please take a little time to read the important safety notes detailed below, as this will ensure many years of happy, safe use.

**ASSEMBLING PARTS**

Check that you have all the parts for this model **BEFORE** assembling your product. No tools required. Adult assembly required

- A 2 wheels
- B. 2 rear wheels
- C. 6 safe rubbers
- D. Handle
- E. Baby walker Frame
- F. Padded seat
- G. Electronic play tray

- A Turn 123 leafs
- B Rotate toy to hear click
- C Switch
- D,E Change music and lights button
- F Roller with color plastic beads
- G Gear pinion
- H ABC lights up when triangle button is pushed
- I Rotatable and movable white beads

**WARNING!**

When opening, closing or adjusting the walker, ensure that your child is at a safe distance. Before placing the child in the walker in ensure that the secondary lock button is correctly locked again.

**HOW TO ADJUST THE HEIGHT OF BABY WALKER FRAME**

Step 8 :To adjust the seat's height, remove the child from the baby walking frame, pull up the safe button located under the small tray table and rotate it to 90 degrees. keep the safe button pressed, then raise or lower the small table until the desired position is reached, then pull up the safe button and rotate it to 90 degree again to lock the small table. (If it is a automatic secondary lock, please make sure the lock rotated to 90 degrees)

**HOW TO FOLD THE WALKER**

Step 9 :press the button as picture shows, meanwhile pull down the upper tray to the end, the frame folds up completely.

**WARNING!**

Read the instructions carefully before use and keep them for future reference. The child may be hurt if you do not follow these instructions. Before using, remove and dispose of any plastic bags and any other packaging (e.g fasteners, fixing ties, etc.) and keep them out of reach of children.

Before using, check that the product and all of its components have not been damaged during transportation. Check regularly that the product is not broken or damaged. If the product is broken or damaged, keep out of reach of children.

The product must only be assembled by an adult. For the correct assembly of the product, please refer to the following instructions.

**WARNING!**

**STAIR HAZARD:** Avoid serious injury or death. Block stairs/step securely before using walkers even when using parking brake. Only use the baby walker frame on flat and stable surfaces.

Never leave child unattended. Always keep child in view while in walker.

**WARNING!**

The child will be able to reach further and move rapidly when in the walking frame.

Prevent access to stairs, steps and uneven surfaces, slopes or unstable floors, swimming pools or other sources of water.

Guard all fires, heating and cooking appliances.

Remove hot liquids, electrical flexes and other potential hazards from reach. Prevent collisions with glass in doors, windows and furniture.

Do not use the baby walking frame if any components are broken or missing.

This baby walking frame should be used only for short periods of time (e.g. 20 min). This baby walking frame is intended to be used by children who can sit unaided, approximately from 6 months. It is not intended for children weighing more than 12 kg.

Do not use replacement parts other than those approved by the manufacturer or distributor.

#### **FITTING AND/OR REPLACING BATTERIES**

##### **WARNING!**

The toy of the walker frame requires 2x "AA" 1.5 Volt alkaline type batteries (not included)

Batteries must only be fitted by an adult.

To fit and/or replace batteries: loosen the screw on the battery compartment cover with a suitable screwdriver, press the tab and remove the battery compartment cover. Then remove the spent batteries and fit new ones, ensuring that they have been fitted in the correct polarity, as shown inside the battery compartment. Replace the battery cover and tighten the screws.

Always keep batteries and tools out of reach of children. Always remove spent batteries from the toy to avoid the danger of possible leakage from the battery damaging the product. Always remove the batteries if the toy will not be used for a long period. Only use alkaline batteries of the same type or equivalent to the type recommended for the correct function of this product. Never mix new and old batteries, or different types of batteries. Do not burn or dispose of spent batteries into the environment. Dispose of spent batteries at an appropriate differentiated collection point. Do not short-circuit the battery terminals. Do not attempt to recharge non-rechargeable batteries: they might explode. The use of rechargeable batteries is not recommended and cannot be used.

#### **PRODUCT CARE AND MAINTENANCE**

Check regularly the walker frame for signs of damage or wear. Clean the plastic parts, including the stoppers, with a damp cloth.

Clean the seat with brush or mild soap and neutral scour. Dry the metal parts to prevent the formation of rust. Prolonged exposure to direct sunlight may cause the fabric to fade.

Made In China – Bo Jungle - Vox Populi BVBA – Brambroek 23B, 9500 Geraardsbergen – BELGIUM

[www.bojungle.eu](http://www.bojungle.eu) – [office@bojungle.eu](mailto:office@bojungle.eu) – Tel: +32 54 240 331 – Fax: +32 9 270 01 80



 **WAARSCHUWING****BELANGRIJK!****GELIEVE DE VOLGENDE INFORMATIE ZORGVULDIG TE LEZEN EN TE BEWAREN VOOR TOEKOMSTIG GEBRUIK**

Bedankt om voor ons product te kiezen. Gelieve even tijd te nemen om de hierna volgende belangrijke veiligheidsinstructies te lezen om dit product nog vele jaren op een aangename en veilige manier te kunnen gebruiken.

**ONDERDELEN**

Controleer of u alle onderdelen voor dit model heeft **VOORDAT** u uw product monteert. Geen gereedschap nodig. Montage door een volwassene vereist.

- A. 2 wielen
- B. 2 achterwielen
- C. 6 veiligheidsrubbers
- D. Handvat
- E. Baby Walker frame
- F. Gewatteerde stoel
- G. Elektronisch speelblad

**WAARSCHUWING!** Zorg er bij het openen, sluiten of afstellen van de loopwagen voor dat uw kind zich op een veilige afstand bevindt. Controleer voordat u het kind in de loopwagen plaatst of de secundaire vergrendelknop weer correct is vergrendeld.

**HOE MOET U DE HOOGTE VAN HET FRAME VOOR DE LOOPWAGEN AANPASSEN (8)**

Om de hoogte van het zitje aan te passen, verwijdert u het kind uit de loopwagen, trekt u de veiligheidsknop onder de kleine dienbladtafel omhoog en draait u deze 90 graden. Houd de veiligheidsknop ingedrukt, til vervolgens de kleine tafel omhoog of omlaag totdat de gewenste positie is bereikt, trek de veiligheidsknop omhoog en draai deze opnieuw 90 graden om de kleine tafel te vergrendelen. (Als het een automatische secundaire vergrendeling is, zorg er dan voor dat de vergrendeling 90 graden is gedraaid)

**HOE PLOOIT U DE LOOPWAGEN OP (9)**

Druk op de knop zoals op de afbeelding te zien is, trek ondertussen de bovenste lade helemaal naar beneden, het frame klapt volledig in.

**DE FUNCTIES VAN DE SPEELTABLET (10)**

- A. Draai 1 2 3 blaadjes
- B. Draai het ventiel om een klinkgeluid te horen
- C. Schakelaar
- D. Verander muziek en licht knop
- E. Verander muziek en licht knop
- F. Bal met gekleurde plastic parels
- G. Tandwiel
- H. ABC licht op wanneer de driehoekige knop wordt ingedrukt
- I. Draaibare en beweegbare witte kralen

**WAARSCHUWING!**

Lees de instructies aandachtig voor gebruik en bewaar ze voor toekomstig gebruik. Het kind kan gewond raken als u deze instructies niet opvolgt. Verwijder en gooi voor gebruik plastic zakken en andere verpakkingen (bijv. sluitingen, bevestigingsbanden enz.) weg en houd ze buiten bereik van kinderen. Controleer voor gebruik of het product en alle componenten niet zijn beschadigd tijdens het transport. Controleer regelmatig of het product niet is gebroken of beschadigd. Buiten bereik van kinderen houden als het product kapot of beschadigd is. Het product mag alleen door een volwassene worden gemonteerd. Raadpleeg de volgende instructies voor de juiste montage van het product.

**BELANGRIJK! BEWAREN VOOR TOEKOMSTIGE REFERENTIE**

## **WAARSCHUWING!**

**TRAPGEVAAR:** Voorkom ernstig letsel of de dood. Blokkeer trappen/treden veilig voordat u de loopwagen gebruikt, zelfs wanneer u de parkeerrem gebruikt.

Gebruik de loopwagen alleen op vlakke en stabiele oppervlakken. Laat het kind nooit onbeheerd achter. Houd het kind altijd in beeld als ze in de loopwagen zitten.

## **WAARSCHUWING!**

Het kind zal verder kunnen reiken en snel kunnen bewegen in het looprek. Voorkom toegang tot trappen, treden en oneffen oppervlakken, hellingen of onstabiele vloeren, zwembaden of andere waterbronnen. Bewaak alle branden, verwarming en kooktoestellen. Verwijder hete vloeistoffen, elektrische buigingen en andere potentiële gevaren uit de buurt. Voorkom botsingen met glas in deuren, ramen en meubels. Gebruik de loopwagen niet als er onderdelen kapot zijn of ontbreken. Deze loopwagen mag alleen voor korte periodes worden gebruikt (bijv. 20 min). Deze loopwagen is bedoeld voor kinderen die zonder hulp kunnen zitten, ongeveer vanaf 6 maanden. Het is niet bedoeld voor kinderen die meer dan 12kg wegen. Gebruik geen vervangende onderdelen die niet zijn goedgekeurd voor de fabrikant of distributeur.

## **BATTERIJEN PLAATSEN EN/OF VERVANGEN**

**WAARSCHUWING!** Het speelgoed in de loopwagen werkt op 2x 'AA' 1.5Volt alkaline batterijen (niet inbegrepen).

Batterijen mogen enkel geplaatst worden door een volwassene. Batterijen plaatsen en/of vervangen: draai de schroef op het deksel van het batterijcompartiment los met een geschikte schroevendraaier, druk op het lipje en verwijder het deksel van het batterijcompartiment. Verwijder vervolgens de lege batterijen en plaats nieuwe. Zorg ervoor dat ze in de juiste polariteit zijn geplaatst, zoals aangegeven in het batterijcompartiment. Plaats het batterijdeksel terug en draai de schroeven vast.

Houd batterijen en gereedschap altijd buiten het bereik van kinderen. Verwijder de lege batterijen altijd uit het speelgoed om het risico van mogelijke lekkage van de batterij die het product beschadigt te voorkomen. Verwijder altijd de batterijen als het speelgoed gedurende langere tijd niet zal gebruikt worden. Gebruik alleen alkalinebatterijen van hetzelfde type equivalent met het type dat wordt aanbevolen voor de juiste werking van dit product. Gebruik nooit nieuwe en oude batterijen of verschillende soorten batterijen door elkaar. Lege batterijen niet verbranden of in het milieu gooien. Gooi lege batterijen weg bij een geschikt, gedifferentieerd inzamelpunt. Maak geen kortsluiting tussen de batterijpolen. Probeer niet-oplaadbare batterijen niet op te laden: ze kunnen exploderen. Het gebruik van oplaadbare batterijen wordt niet aanbevolen en kunnen niet gebruikt worden.

## **PRODUCT ZORG EN ONDERHOUD**

Controleer de loopwagen regelmatig op tekenen van beschadiging of slijtage. Reinig de plastic onderdelen, inclusief de remmen, met een vochtige doek. Maak de stoel schoon met een borstel of familiezeep en neutrale schuurmiddelen. Droog de metalen delen om roestvorming te voorkomen. Langdurige blootstelling aan direct zonlicht kan de stof doen vervagen.

Made In China – Bo Jungle - Vox Populi BVBA – Brambroek 23B, 9500 Geraardsbergen – BELGIË

[www.bojungle.eu](http://www.bojungle.eu) – [office@bojungle.eu](mailto:office@bojungle.eu) – Tel: +32 54 240 331 – Fax: +32 9 270 01 80



# **AVERTISSEMENT**

## **IMPORTANT!**

A lire attentivement et à conserver

Merci d'avoir choisi notre produit. S'il vous plaît, prenez le temps de lire attentivement la notice de sécurité détaillée ci-dessous, car vous assurera de nombreuses années d'utilisation optimum et sûre

## **ASSEMBLAGE DES PIÈCES**

Vérifiez que vous avez toutes les pièces pour ce modèle AVANT d'assembler votre produit. Aucun outil n'est requis.  
Assemblage par un adulte requis

A 2 roues

B. 2 roues arrière

C. 6 caoutchoucs de sécurité

D. Poignée

E. Cadre pour trotteur

F. Assise rembourré

G. Plateau de jeu électronique

A. Tourniquets « 123 feuilles »

B Faites pivoter le Jouet/moulin pour entendre un clic

C Commutateur

D, E Bouton pour changer la musique et les lumières

F Balle avec des perles en plastique de couleur

G Tourniquet

H Lettres ABC s'allument lorsque le bouton triangle est enfoncé

I Arche et perles blanches mobiles

## **ATTENTION!**

Lorsque vous ouvrez, fermez ou ajustez le trotteur, votre enfant ne doit utiliser le produit et assurez-vous que votre enfant se trouve à une distance de sécurité. Avant de placer votre enfant dans le trotteur, assurez-vous que le bouton de verrouillage secondaire est à nouveau correctement verrouillé.

## **COMMENT RÉGLER LA HAUTEUR DU CADRE BABY WALKER**

Étape 8: Pour régler la hauteur du siège, retirez l'enfant du trotteur, relevez le bouton s »curisé situé sous la petite tablette et faites-le pivoter à 90 degrés. Maintenez-le enfoncé, puis soulevez ou abaissez la petite table jusqu'à ce que la position désirée soit atteinte, puis relevez le bouton de sécurité et faites-le pivoter à nouveau de 90 degrés pour verrouiller la petite table (s'il s'agit d'un verrouillage secondaire automatique, veuillez vous assurer que le verrou a bien été pivoté à 90 degrés).

## **COMMENT PLIER LE MARCHEUR**

Étape 9: appuyez sur le bouton comme indiqué sur l'image. Pendant ce temps, abaissez le bac supérieur jusqu'au bout, le cadre se replie complètement.

## **ATTENTION!**

Lisez attentivement les instructions avant utilisation et conservez-les pour vous y référer ultérieurement. Si vous ne suivez pas ces instructions, vous pourriez vous blesser ou bien blesser votre enfant. Avant de l'utiliser, retirez et jetez les sacs en plastique et autres emballages dans les conteneurs appropriés (fixations, attaches de fixation, etc.) et gardez-les hors de la portée des enfants. Ce ne sont pas des jouets et ils représentent un risque d'étouffement

Avant de l'utiliser, vérifiez que le produit et tous ses composants n'ont pas été endommagés pendant le transport. Vérifiez régulièrement que le produit n'est pas cassé ou endommagé. Si le produit est cassé ou endommagé, tenez hors de portée des enfants.



Le produit ne doit être assemblé que par un adulte. Pour un montage correct du produit, veuillez vous reporter aux instructions suivantes.

#### **ATTENTION!**

**DANGER AVEC LES ESCALIERS:** Évitez les blessures graves ou la mort. Sécurisez bien les escaliers avec un petit rebord avant d'utiliser le trotteur, même lorsque vous utilisez le frein de stationnement.

Utilisez le trotteur pour bébé uniquement sur des surfaces planes et stables.

Ne laissez jamais l'enfant sans surveillance. Gardez toujours l'enfant à la vue pendant que vous marchez.

#### **ATTENTION!**

L'enfant sera capable d'aller plus loin et de se déplacer rapidement lorsqu'il sera en position de marche.

Empêchez l'accès aux escaliers, aux marches, aux surfaces inégales, aux pentes ou aux sols instables, aux piscines ou à d'autres sources d'eau. Ne jamais laisser votre enfant sans surveillance.

Protégez tous les appareils de chauffage, de chauffage et de cuisson pour éviter les risques de brûlure.

Enlevez les liquides chauds, les fils électriques et les autres dangers potentiels à de la portée de votre enfant. Prévenez les collisions avec les baies vitrées, les fenêtres et les meubles.

N'utilisez pas le cadre de marche pour bébé si des composants sont cassés ou manquants.

Ce trotteur pour bébé ne doit être utilisé que pendant de courtes périodes (par exemple, 20 min). Ce cadre de marche pour bébé est destiné aux enfants qui peuvent s'asseoir sans aide soit environ à partir de six mois. Il n'est pas conçu pour les enfants pesant plus de 12 kg.

N'utilisez pas de pièces de rechange autres que celles approuvées par le fabricant ou le distributeur.

#### **MONTAGE ET / OU REMPLACEMENT DES PILES**

##### **ATTENTION!**

Le jouet du cadre du trotteur nécessite 2 piles alcalines de type "AA" 1,5 Volts (non incluses).

Les piles ne doivent être installées que par un adulte.

Pour installer et / ou remplacer les piles: desserrez la vis du couvercle du compartiment à piles avec un tournevis approprié, appuyez sur la languette et retirez le couvercle du compartiment à piles.

Enlevez ensuite les piles usées et remettez-les nouvelles en place, en veillant à ce qu'elles soient correctement insérées avec la bonne polarité, comme indiqué à l'intérieur du compartiment à piles. Remplacez le couvercle du compartiment à piles et serrez les vis.

Gardez toujours les piles et les accessoires hors de la portée des enfants. Enlevez toujours les piles usagées du jouet afin d'éviter tout risque de fuite de la batterie et d'endommager le produit. Retirez toujours les piles si le trotteur n'est pas utilisé pendant une longue période.

Utilisez uniquement des piles alcalines du même type ou équivalent au type recommandé pour le bon fonctionnement du produit. Ne mélangez jamais des piles neuves et usagées, ou différents types de piles. Ne brûlez pas et n'éliminez pas les piles usagées dans l'environnement. Jetez les piles usagées dans un point de collecte approprié.

Ne court-circuitez pas les bornes de la batterie. N'essayez pas de recharger des piles non rechargeables : elles pourraient exploser. L'utilisation de piles rechargeables n'est pas recommandée et ne peut pas être utilisée.

#### **SOIN ET ENTRETIEN DU PRODUIT**

Vérifiez régulièrement que le cadre du trotteur ne présente aucun signe de dommage ou d'usure. Nettoyez les pièces en plastique, y compris les bouchons, avec un chiffon humide.

Nettoyez le siège à l'aide d'une brosse ou d'un savon doux et en le frottant doucement. Sécher les pièces métalliques pour éviter la formation de rouille. Une exposition prolongée à la lumière directe du soleil peut entraîner la décoloration du tissu.



WICHTIG!

**BITTE SORGFÄLTIG LESEN UND ZUR KÜNFTIGEN REFERENZ AUFBEWAHREN**

Danke, dass Sie sich für unser Produkt entschieden haben. Bitte nehmen Sie sich etwas Zeit, um das Wichtige zu lesen. Sicherheitshinweis unten aufgeführt, da dies viele Jahre der glücklichen, sicheren Nutzung gewährleisten wird.

**UNTERTEILE**

Vergewissern Sie sich, dass Sie alle Teile für dieses Modell besitzen, BEVOR Sie Ihr Produkt zusammenbauen. Sie benötigen kein Werkzeug. Montage durch Erwachsene erforderlich

- A 2 Räder
- B. 2 Hinterräder
- C. 6 Stopper in Gummi
- D. Griff
- E. Lauflernhilfe-Gestell
- F. Gepolsterter Sitz
- G. Elektronische Ablage

**WIE MAN DIE HÖHE DES BABY WALKER RAHMENS EINSTELLT (8)**

Um die Sitzhöhe einzustellen, nehmen Sie das Kind aus dem Gehgestell, ziehen Sie den Sicherheitsknopf unter dem kleinen Tablett nach oben und drehen Sie ihn um 90 Grad. Halten Sie den Sicherheitsknopf gedrückt und heben oder senken Sie den kleinen Tisch bis die gewünschte Position erreicht ist, ziehen Sie den Sicherungsknopf nach oben und drehen Sie ihn erneut um 90 Grad, um den Spielisch zu verriegeln. (Wenn es sich um eine automatische Sekundärverriegelung handelt, stellen Sie sicher, dass die Verriegelung um 90 Grad gedreht ist.)

**WIE MAN DEN BABY WALKER FALTET (9)**

Drücken Sie die Taste, wie in der Abbildung gezeigt, und ziehen Sie das obere Fach bis zum Ende herunter. Der Rahmen wird vollständig hochgeklappt.

**Die Spieltablette (10)**

- A 123 Blätter drehen
- B Drehen Sie das Spielzeug, um ein Klicken zu hören
- C Schalter
- D, E Taste zum Ändern von Musik und Lichtern
- F Roller mit farbigen Kunststoffperlen
- G Zahnradritzel
- H ABC leuchtet auf, wenn die Dreieckstaste gedrückt wird
- I Rotatable und bewegliche weiße Perlen

**WARNUNG**

Lesen Sie die Anweisungen vor dem Gebrauch sorgfältig durch und bewahren Sie sie zum späteren Nachschlagen auf. Das Kind kann verletzt werden, wenn Sie diese Anweisungen nicht befolgen. Entfernen und entsorgen Sie vor dem Gebrauch alle Plastiktüten und sonstigen Verpackungen (z. B. Befestigungselemente, Befestigungsbänder usw.) und für Kinder unzugänglich aufbewahren.

Überprüfen Sie vor dem Gebrauch, dass das Produkt und alle seine Komponenten während des Transports nicht beschädigt wurden. Überprüfen Sie regelmäßig, dass das Produkt nicht beschädigt ist. Wenn das Produkt beschädigt ist, bewahren Sie es außerhalb der Reichweite von Kindern auf.

Das Produkt darf nur von einem Erwachsenen zusammgebaut werden. Für die korrekte Montage des Produkts beachten Sie bitte die folgenden Anweisungen.

#### **WARNUNG!**

**TREPPENGEFAHR:** Vermeiden Sie schwere oder tödliche Verletzungen. Blockieren Sie Treppen / Stufen sicher, bevor Sie Gehhilfen verwenden, auch wenn Sie die Feststellbremse verwenden.

Verwenden Sie den Lauflernrahmen nur auf ebenen und stabilen Oberflächen.

Lassen Sie niemals ein Kind unbeaufsichtigt. Halten Sie das Kind im Gehen immer im Blick.

#### **WARNUNG!**

Das Kind kann weiter greifen und sich schnell bewegen, wenn es sich im Gehgestell befindet.

Vermeiden Sie den Zugang zu Treppen, Stufen und unebenen Oberflächen, Hängen oder instabilen Böden, Schwimmbecken oder anderen Wasserquellen.

Alle Feuer-, Heiz- und Kochgeräte schützen.

Entfernen Sie heiße Flüssigkeiten, elektrische Rauchgase und andere potenzielle Gefahren aus der Reichweite. Vermeiden Sie Kollisionen mit Glas in Türen, Fenstern und Möbeln.

#### **WARNUNG!**

Verwenden Sie den Laufrahmen nicht, wenn Komponenten beschädigt sind oder fehlen.

Dieses Baby-Gehgestell sollte nur für kurze Zeit (z. B. 20 Minuten) verwendet werden. Diese Baby-Gehhilfe ist für Kinder vorgesehen, die ungefähr ab 6 Monaten ohne Hilfe sitzen können. Sie ist nicht für Kinder mit einem Gewicht von mehr als 12 kg bestimmt.

Verwenden Sie keine anderen Ersatzteile als die vom Hersteller oder Händler zugelassenen.

#### **EINSETZEN UND / ODER AUSWECHSELN VON BATTERIEN**

##### **WARNUNG!**

Für das Spielzeug des Gehgestells sind 2 Alkalibatterien vom Typ "AA" 1,5 Volt erforderlich (nicht im Lieferumfang enthalten). Batterien dürfen nur von Erwachsenen eingesetzt werden.

Einsetzen und / oder Auswechseln der Batterien: Lösen Sie die Schraube am Batteriefachdeckel mit einem geeigneten Schraubendreher, drücken Sie auf die Lasche und entfernen Sie den Batteriefachdeckel. Entfernen Sie dann die verbrauchten Batterien und setzen Sie neue ein. Achten Sie darauf, dass sie richtig eingelegt sind Polarität wie im Batteriefach angegeben. Setzen Sie den Batteriefachdeckel wieder auf und ziehen Sie die Schrauben fest.

Bewahren Sie Batterien und Taschen immer außerhalb der Reichweite von Kindern auf. Entfernen Sie verbrauchte Batterien immer aus dem Spielzeug, um die Gefahr eines möglichen Auslaufens der das Produkt beschädigenden Batterie zu vermeiden. Entfernen Sie immer die Batterien, wenn das Spielzeug längere Zeit nicht benutzt wird. Verwenden Sie nur Alkalibatterien des gleichen Typs, der für die korrekte Funktion dieses Produkts empfohlen wird. Mischen Sie niemals neue und alte Batterien oder verschiedene Batterietypen. Verbrennen oder entsorgen Sie verbrauchte Batterien nicht in der Umwelt. Entsorgen Sie verbrauchte Batterien an einer geeigneten Sammelstelle. Schließen Sie die Batteriepole nicht kurz. Versuchen Sie nicht, nicht wiederaufladbare Batterien aufzuladen, da diese explodieren können. Die Verwendung von Akkus wird nicht empfohlen und kann nicht verwendet werden.

#### **PFLEGE UND WARTUNG DES PRODUKTS**

Überprüfen Sie den Gehgestellrahmen regelmäßig auf Anzeichen von Beschädigungen oder Abnutzung. Reinigen Sie die Kunststoffteile einschließlich der Stopfen mit einem feuchten Tuch.

Reinigen Sie den Sitz mit Bürste oder Seife und Neutralreiniger. Trocknen Sie die Metallteile, um Rostbildung zu vermeiden. Längerer Kontakt mit direktem Sonnenlicht kann zum Verblässen des Stoffes führen.

Hergestellt In China – Bo Jungle - Vox Populi BVBA – Brambroek 23B, 9500 Geraardsbergen – BELGIEN

[www.bojungle.eu](http://www.bojungle.eu) – [office@bojungle.eu](mailto:office@bojungle.eu) – Tel: +32 54 240 331 – Fax: +32 9 270 01 80



# Ostrzeżenie

## WAŻNE

### PROSZĘ PRZECZYTAĆ UWAŻNIE I ZACHOWAĆ INSTRUKCJĘ OBSŁUGI NA PRZYSZŁOŚĆ

Dziękujemy za wybór naszego produktu. Proszę poświęcić trochę czasu na zapoznanie się z poniższymi wskazówkami bezpieczeństwa, zapewni to wiele kolejnych lat szczęśliwego i bezpiecznego używania.

## CZĘŚCI MONTAŻOWE

Sprawdź, czy masz wszystkie części do tego modelu PRZED montażem produktu. Żadne narzędzia nie są wymagane. Montaż powinien zostać przeprowadzony przez osobę dorosłą.

- A. 2 koła
- B. 2 tylne koła
- C. 6 bezpiecznych gum
- D. uchwyt
- E. rama chodzika
- F. wyściełane siedzisko
- G. elektroniczny podajnik do zabawy

- A obrót 123
- B obrót zabawkę, aby usłyszeć kliknięcie
- C przełącznik
- D, E zmień przycisk muzyki i świateł
- F wałek z kolorowymi plastikowymi koralikami
- G koło zębate
- H ABC zapala się po naciśnięciu przycisku trójkąta
- I ruchome białe koraliki

## OSTRZEŻENIE

Podczas otwierania, zamykania lub regulacji chodzika upewnij się, że dziecko znajduje się w bezpiecznej odległości. Przed umieszczeniem dziecka w chodziku upewnij się, że drugi przycisk blokady jest prawidłowo zablokowany.

## JAK DOSTOSOWAĆ WYSOKOŚĆ RAMY DZIECIĘCEJ

Krok 8: Aby wyregulować wysokość siedziska, wyjmij dziecko z chodzika, pociągnij bezpieczny przycisk znajdujący się pod małym stolikiem i obróć go o 90 stopni. Trzymaj wciśnięty przycisk bezpieczeństwa, a następnie unieś lub opuść stolik, aż wybrana pozycja zostanie osiągnięta. Następnie pociągnij przycisk bezpieczeństwa i ponownie obróć go o 90 stopni, aby zablokować stolik (jeśli jest to automatyczna blokada dodatkowa, upewnij się, że blokada została obrócona o 90 stopni).

## JAK SKŁADAĆ?

Krok 9: naciśnij przycisk, jak pokazuje obrazek, w międzyczasie pociągnij górną tacę do końca, rama całkowicie się złoży.

## OSTRZEŻENIE!

Przeczytaj uważnie instrukcję przed użyciem i zachowaj ją na przyszłość. Dziecko może zostać zranione, jeśli nie zastosujesz się do niej. Przed użyciem, usunięciem i utylizacją plastikowych toreb i innych opakowań (np. elementów złącznych, mocujących itp.), trzymaj je poza zasięgiem dzieci.

Przed użyciem sprawdź, czy produkt i jego elementy nie zostały uszkodzone podczas transportu. Regularnie sprawdzaj, czy produkt nie jest uszkodzony. Jeśli produkt jest uszkodzony, trzymaj go poza zasięgiem dzieci.

Produkt może być montowany wyłącznie przez osobę dorosłą. W celu prawidłowego montażu produktu zapoznaj się z następującymi instrukcjami.

## OSTRZEŻENIE!

**NIEBEZPIECZEŃSTWO NA SCHODACH:** Uniknij poważnych obrażeń lub śmierci. Bezpiecznie blokuj schody / stopnie przed użyciem chodzików, nawet podczas hamowania postojowego.

Chodzik należy używać tylko na płaskich i stabilnych powierzchniach.

Nigdy nie pozostawiaj dziecka bez opieki. Zawsze trzymaj dziecko w polu widzenia podczas korzystania przez niego z chodzika.

## **OSTRZEŻENIE!**

Zapobiegaj dostępowi do schodów, stopni i nierównych powierzchni, pochyłości lub niestabilnej podłogi, basenów lub innych źródeł wody.

Chroń przed wszystkimi urządzeniami grzewczymi i kuchennymi.

Usunąć gorące płyny, przewody elektryczne i inne potencjalne zagrożenia z zasięgu korzystania przez dziecko z chodzika.

Zapobiegaj zderzeniom ze szkłem w drzwiach, oknach i meblach.

Nie używaj chodzika, jeśli jakieś elementy są uszkodzone lub brakuje ich.

Chodzik dla niemowląt należy używać tylko przez krótki czas (np. 20 min).

Chodzik jest przeznaczony do użytku przez dzieci, które siedzą bez opieki, do około 6 miesięcy. Chodzik nie jest przeznaczony dla dzieci o wadze przekraczającej 12 kg.

Nie należy używać części zamiennych innych niż zatwierdzone przez producenta lub dystrybutora.

## **MONTAŻ I / LUB WYMIANA BATERII**

### **OSTRZEŻENIE!**

Chodzik wymaga 2 baterii alkalicznych typu „AA” 1,5 V (nie dołączone)

Baterie mogą montować wyłącznie osoby dorosłe.

Aby zamontować i / lub wymienić baterie: poluzuj śrubę na pokrywie komory baterii odpowiednim śrubokrętem, naciśnij zacpek i zdejmij pokrywę komory baterii. Następnie wyjmij zużyte baterie i załóż nowe, upewniając się, że zostały prawidłowo zamontowane (spójrz na biegunowość baterii), jak pokazano w komorze baterii. Załóż pokrywę baterii i dokręć śruby.

Zawsze trzymaj baterie i wózki w miejscu niedostępnym dla dzieci. Zawsze usuwaj zużyte baterie z zabawki, aby uniknąć niebezpieczeństwa wycieku z baterii i uszkodzenia produktu. Zawsze wyjmuj baterie, jeśli zabawka nie będzie używana przez dłuższy czas. Używaj tylko baterii alkalicznych tego samego typu, równoważnych z typem zalecanym do prawidłowego działania tego produktu. Nigdy nie mieszaj nowych i starych baterii ani różnych rodzajów baterii. Nie palić ani nie wyrzucać zużytych baterii. Zużyte baterie należy oddawać w odpowiednim punkcie zbiórki. Nie próbuj ładować baterii jednorazowych: mogą eksplodować. Stosowanie akumulatorów nie jest zalecane i nie może być używane.

### **PIELĘGNACJA I KONSERWACJA**

Regularnie sprawdzaj ramę chodzika pod kątem oznak uszkodzenia lub zużycia. Wyczyść plastikowe części, w tym korki, wilgotną szmatką.

Wyczyść siedzisko szczotką lub mydłem rodzinnym i neutralną szorą. Osuszyć metalowe części, aby zapobiec tworzeniu się rdzy. Długotrwałe wystawienie na bezpośrednie działanie promieni słonecznych może powodować blaknięcie tkaniny.



**¡IMPORTANTE!****POR FAVOR, LEER DETENIDAMENTE Y GUARDAR PARA FUTURAS CONSULTAS**

Gracias por elegir nuestro producto. Por favor, tómate un tiempo para leer las notas de seguridad detalladas más abajo, ya que esto garantizará muchos años de uso seguro.

**PIEZAS DEL PRODUCTO**

Check that you have all the parts for this model **BEFORE** assembling your product. No tools required. Adult assembly required

- A 2 ruedas
- B. 2 ruedas traseras
- C. 6 protecciones plásticas
- D. Manillar
- E. Estructura del andador
- F. Asiento acolchado
- G. Bandeja electrónico de juego

- A Piezas 123 son giratorias
- B Girar hasta escuchar 'click'
- C Conectar
- D,E Botones para cambiar música y luces
- F Rodillo con cuentas de color
- G Engranaje
- H Las luces ABC se iluminan cuando se pulsa el botón triangular
- I Cuentas rotativas y móviles

**ADVERTENCIAS**

Cuando abra, cierre o ajuste el andador, asegúrese de que su hijo está a una distancia segura. Antes de colocar al niño en el andador, asegúrese de que el botón de bloqueo secundario está correctamente cerrado.

**CÓMO AJUSTAR LA ALTURA DE LA ESTRUCTURA DEL ANDADOR**

Paso 8: para ajustar la altura del asiento, retire al niño de la estructura del andador, levante el botón de seguridad ubicado debajo de la bandeja y gírelo 90 grados. Mantenga pulsado el botón de seguridad, después levante o baje la pequeña mesa hasta alcanzar la posición deseada. Posteriormente levante el botón de seguridad y gírelo 90 grados de nuevo para bloquear la mesa (si es un bloqueo secundario automático, asegúrese de que el cierre gira 90 grados)

**CÓMO PLEGAR EL ANDADOR**

Paso 9: presione el botón como se muestra en la imagen mientras baja la bandeja hasta que haga tope. La estructura se plegará completamente.

**ADVERTENCIA**

Lea atentamente las instrucciones antes de usar el product y consérvelas para futuras referencias. El niño podría lastimarse si no sigue estas instrucciones. Antes de utilizar, retire y deseche las bolsas de plástico y cualquier otro embalaje (fijaciones, bridas, etc). Manténagalos fuera del alcance de los niños.

Antes de usar, verifique que el product y todos sus componentes no han sufrido daños durante el transporte. Verifique regularmente que el product no esté roto o dañado. Si el producto está roto o dañado, manténgalo fuera del alcance de los niños.

El product solo debe ser ensamblado por un adulto. Para un montaje correcto del product, consulte estas instrucciones.

**ADVERTENCIA**

**PELIGRO DE ESCALERAS:** evite lesiones graves o muertes. Bloquee las escaleras o los escalones de forma segura antes de usar andadores, incluso cuando estén con el freno activado. Utilice este product en superficies planas y estables.

Nunca deje al niño desatendido. Mantega siempre al niño a la vista mientras esté en el andador.

**ADVERTENCIA**

El niño llegará más lejos y podrá moverse más rápido cuando use el andador.

Evite el acceso a escaleras, escalones, superficies irregulares, pendientes, suelos inestable, piscinas u otras fuentes de agua.

Proteja todas las fuentes de calor, aparatos de calefacción y fuegos de cocina.

Deje fuera del alcance de los niños líquidos calientes, fuentes eléctricas y otros peligros potenciales. Se deben prevenir colisiones con puertas con vidrios, ventanas y muebles.

No utilice el andador si algún componente está roto o falta.

Esta estructura se debe utilizar solo en períodos cortos de tiempo (por ejemplo, 20 minutos). Este andador está destinado para niños que puedan sentarse sin ayuda, aproximadamente desde los 6 meses. No debe utilizarse con niños que pesen más de 12kg.

No utilice piezas de repuesto que sean las aprobadas por el fabricante o distribuidor.

#### **AJUSTAR Y/O REEMPLAZAR BATERÍAS**

##### **ADVERTENCIA**

Este product requiere 2 pilas alcalinas tipo AA de 1.5 voltios (no incluidas)

Las pilas deben ser instaladas por un adulto.

Para colocar y/o reemplazar las pilas: afloje el tornillo de la tapa del compartimento de la batería con un destornillador adecuado, presione la pestaña y retire la tapa del compartimento de la batería. Después retire las pilas gastadas y coloque las pilas nuevas, asegurándose de que se hayan instalado en la polaridad correcta, tal y como se muestra dentro del compartimento. Vuelva a colocar la tapa del compartimento y ajuste los tornillos.

Mantenga siempre las pilas fuera del alcance de los niños. Retire siempre las pilas gastadas del producto para evitar peligro de posibles fugas. Retire siempre las pilas si el product no se va a utilizar durante un tiempo prolongado. Utilice únicamente pilas alcalinas del mismo tipo para el correcto funcionamiento del producto. Nunca mezcle pilas nuevas y Viejas, o diferentes tipos de pilas. No quemé ni deseche las pilas gastadas en el medio ambiente. Deseche las pilas gastadas en un punto de recogida adecuado. No cortocircuete los terminales de las baterías. No intente recargar pilas no recargables: pueden explotar. No se recomienda el uso de baterías recargables y no se pueden utilizar con este producto.

#### **CUIDADO Y MANTENIMIENTO**

Revise regularmente el andador para detector signos de daños o desgaste. Limpie las piezas de plástico, incluidos los tapones, con un trapo húmedo.

Limpie el asiento con un cepillo y con un jabón neutro. Seque las partes metálicas para evitar la formación de óxido. La exposición prolongada a la luz solar directa puede hacer que el textile pierda color.

Made In China – Bo Jungle - Vox Populi BVBA – Brambroek 23B, 9500 Geraardsbergen – BELGIUM

[www.bojungle.eu](http://www.bojungle.eu) – [office@bojungle.eu](mailto:office@bojungle.eu) – Tel: +32 54 240 331 – Fax: +32 9 270 01 80





# AVVERTIMENTO

**IMPORTANTE!****PREGO LEGGERE ATTENTAMENTE LE ISTRUZIONI E CONSERVARLE PER FUTURI RIFERIMENTI**

Grazie per aver scelto un prodotto BoJungle. Raccomandiamo di leggere attentamente le seguenti note, che garantiranno anni di felice e sicuro utilizzo.

**ASSEMBLAGGIO**

Controllare tutti i componenti del prodotto, prima di procedere all'assemblaggio. Nessu attrezzo necessario. L'assemblaggio deve essere fatto da un adulto.

- A 2 ruote anteriori
- B. 2 ruote posteriori
- C. 6 sicure in gomma
- D. Maniglia
- E. Telaio del girello
- F. Seduta imbottita
- G. Vassoio elettronico

- A Girandole 1-2-3
- B Ruota il gioco per sentire un click
- C Accensione
- D,E Melodie e diversi colori
- F Sonaglio
- G Meccanismo a rotella
- H ABC si illuminano quando il triangolo viene premuto
- I Anelli rotanti e traslanti

**ATTENZIONE!**

Quando si apre, chiude o regola il girello, assicurarsi che il bambino sia a distanza di sicurezza. Prima di inserire il bambino nel girello, assicurarsi che la sicura secondaria sia correttamente agganciata.

**COME REGOLARE L'ALTEZZA DEL GIRELLO**

Step 8: per regolare l'altezza del girello, rimuovere il bambino, premere il bottone di regolazione sotto il vassoio e ruotarlo di 90°. Sempre tendendo premuto il bottone, spostarlo lungo la guida di regolazione fino a raggiungere l'altezza desiderata. Rilasciare quindi il bottone e ruotarlo di 90° nella posizione originaria perché si fissi correttamente. (Essendo una sicurezza secondaria, verificare di aver ruotato di 90° il bottone)

**COME CHIUDERE IL GIRELLO**

Step 9: premere il bottone come mostrato in figura, spingendo contemporaneamente il vassoio verso il basso, in modo tale che il girello si chiuda completamente.

**ATTENZIONE!**

Leggere attentamente le istruzioni prima dell'utilizzo e conservarle per riferimenti futuri. Il bambino potrebbe ferirsi se non vengono seguite correttamente le presenti istruzioni. Prima dell'utilizzo, rimuovere e gettare tutti gli imballi di plastica e le altre confezioni (cinghie, lacci, etc) e tenerli lontani dalla portata del bambino.

Prima dell'utilizzo, controllare che il prodotto ed ogni suo componente non siano stati danneggiati dal trasporto. Verificare periodicamente che tutti i componenti non siano danneggiati o rotti. Se il prodotto o parte di esso risulta danneggiato o rotto, tenere il prodotto lontano dalla portata del bambino.

Il prodotto deve essere obbligatoriamente assemblato da un adulto. Per il corretto assemblaggio del prodotto, fare riferimento alle presenti istruzioni.



#### **ATTENZIONE!**

**PERICOLO SU SCALE:** evitare gravi lesioni o morte. Assicurare correttamente i blocchi per scale/gradini prima di utilizzare il girello, anche quando utilizzato con il freno. Utilizzare il girello esclusivamente su superfici piane e stabili. Non lasciare mai il bambino incustodito. Tenere sempre sott'occhio il bambino quando utilizza il girello.

#### **ATTENZIONE!**

Il bambino è in grado di spostarsi molto e rapidamente quando utilizza il girello.

Evitare che si avvicini a scale, gradini o superfici sconnesse, superfici scivolose o instabili, piscine o altri luoghi d'acqua.

Proteggere tutti i camini, stufe, fornelli o fonti di calore.

Tenere a distanza di sicurezza liquidi caldi, dispositivi elettronici o altri pericoli. Evitare collisioni con porte in vetro, finestre o mobili.

Non usare il girello se qualsiasi altro componente risulta danneggiato o mancante.

Il prodotto può essere usato per periodi di tempo brevi (non più lunghi di 20 minuti). Il girello è adatto per bambini che sono in grado di stare seduti da soli, approssimativamente dai 6 mesi. Non può essere utilizzato per bambini dal peso superiore a 12 kg. Non installare componenti di ricambio non approvati dal produttore o dal distributore.

#### **INSTALLARE O SOSTITUIRE LE BATTERIE**

##### **ATTENZIONE!**

Necessita di 2 batterie di tipo 1.5V 'AA' per il gioco (non incluse)

Inserire le batterie nell'apposito scompartimento, rispettando lo schema rappresentante la polarità ed il voltaggio.

Le batterie devono essere installate da un adulto. Per installare e/o sostituire le batterie: allentare la vite dello scompartimento batterie, premere la linguetta e rimuovere il cappuccio. Quindi rimuovere le batterie usate e installare quelle nuove, assicurandosi di averle installate nella corretta polarità, come mostrato nello scompartimento stesso. Sostituire le batterie e riavvitare il cappuccio. Tenere sempre le batterie fuori dalla portata dei bambini. Rimuovere le batterie scariche dal prodotto per evitare che la mancanza di carica, danneggi il prodotto.

Rimuovere le batterie se non si utilizza il prodotto per periodi prolungati di tempo.

##### **ATTENZIONE!**

Non si possono utilizzare batterie di diversa tipologia, o batterie nuove e vecchie insieme

Non bruciare o disperdere le batterie nell'ambiente

Smaltire le batterie negli appositi depositi autorizzati

Le batterie non devono andare in corto-circuito

Le batterie non ricaricabili non possono essere ricaricate: potrebbero esplodere.

Non è consigliato utilizzare batterie ricaricabili e non si possono usare

Le batterie devono essere inserite rispettando la corretta polarità

#### **CURA E MANUTENZIONE**

Controllare che il telaio del girello non presenti segni di usura o danni. Pulire le parti di plastica, compresi i freni, con un panno umido.

Pulire la seduta con una spazzola ed un sapone delicato. Spolverare le parti di metallo per evitare la formazione di ruggine.

L'esposizione prolungata al sole potrebbe causare lo sbiadimento dei tessuti.

 **IMPORTANT****VA RUGAM CITITI CU ATENTIE SI FOLOSITI PENTRU REFERINTA VIITOARE**

Va multumim ca ati ales produsul nostru. Acordati putin timp sa cititi lucrurile importante, notele de siguranta, deoarece acest lucru va asigura multi ani de utilizare fericita si sigura.

**PARTI ASAMBLARE**

Verificati daca aveti toate piesele **INAINTE** de a va apuca de asamblat. Asamblarea trebuie facuta de catre un adult, nefiind necesare niciun fel de scule.

- A 2 roti
- B. 2 roti spate
- C. 6 protectii
- D. maner
- E. cadru premergator
- F. scaun
- G. suprafata de joaca electronica

- A Pagini 123 tip frunze
- B Rotire jucarie pentru click
- C Intrerupator
- D,E Schimbare muzica si joc lumini
- F Jucarie rotitoare cu bilute zornaitoare
- G Rotita mecanism
- H Lumini ABC cu triunghi luminos
- I Bilute albe care se rotesc

**ATENTIE!**

Atunci cand deschideti, inchideti sau ajustati premergatorul, asigurati o distanta de siguranta intre dvs. Si copil. Inainte de a pune copilul in premergator, verificati ca butonul secundar de Securitate sa fie blocat corect.

**INSTRUCTIUNI AJUSTARE INALTIME PREMERGATOR**

**Pasul 8:** Pentru a ajusta inaltimea scaunului, scoateti copilul din premergator, apasati butonul de siguranta localizat dedesubtul tavitei si rotiti-l 90 grade. Tineti butonul de siguranta apasat, apoi ridicati sau lasati in jos masuta pana cand aveti pozitia dorita, tragand apoi butonul de siguranta si rotindu-l inapoi 90 grade, blocandu-l. (asigurati-va ca l-ati rotit corect 90 grade pentru ca acesta sa se blocheze).

**CUM PLIATI PREMERGATORUL**

**Pasul 9:** apasati butonul precum in imagine, in acelasi timp apasand pe tavita pana jos, astfel cadrul se va plia.

**ATENTIE!**

Cititi cu atentie instructiunile inainte de a folosi produsul si pastrati-le pentru o viitoare informare. Copilul se poate rani daca nu utilizati corect produsul. Inainte de prima folosire, aruncati orice urma de ambalaj si pungi plastic de la ambalarea produsului si pastrati-le cat mai departe de copil.

Inainte de folosire, verificati ca toate componentele premergatorului sa fie intacte din timpul transportului. Verificati cu regularitate integritatea produsului inainte de folosire. Daca produsul este rupt sau deteriorat, nu mai lasati copilul sa il utilizeze. Produsul trebuie asamblat de catre un adult. Pentru o asamblare corecta a acestuia, va rugam cititi cu atentie instructiunile.

**ATENTIE!**

**PERICOL LA TREPTE:** Evitati ranirile sau chiar pericolul de moarte Blocati orice acces catre trepte sau scari indiferent daca produsul este in miscare sau cu frana pusa.

Folositi premergatorul doar in conditii de siguranta si pe suprafete plane.

Nu lasati niciodata copilul nesupravegheat. Supravegheati copilul in timpul mersului cu premergatorul.

**ATENTIE!**

Copilul va stapani abilitatea de a se deplasa foarte repede in timpul mersului in premergator.

Preveniti accesul catre scari, trepte sau suprafate denivelate, pante sau podele care nu sunt stabile, piscine sau orice alte surse de apa.

Preveniti-l de ori fel de flacara, incalzire sau aparate electrocasnice.

Nu lasati in preajma lui lichide fierbinti, aparatura electrica la indemana. Preveniti accidentarile de geamuri sau usi, sticla sau mobile.

Nu lasati copilul sa foloseasca premergatorul daca acesta este deteriorat sau lipsesc piese.

Premergatorul este destinate pentru o folosire scurta de maximum 20 minute. Premergatorul se adreseaza copiilor care pot sa stea in fund nesustinuti, de la o varsta de aproximativ 6 luni. Nu este recomandat copiilor care depasesc greutatea de 12kg.

Nu inlocuiti piese daca acestea nu sunt aprobate de catre producator sau distribuitor.

#### **POTRIVIREA SI/SAU INLOCUIREA BATERIILOR**

##### **ATENTIE!**

Jucaria de pe suportul special necesita baterii 2 x AA 1.5V. Bateriile nu sunt incluse in pachet.

Bateriile trebuiesc schimbate de catre un adult.

Pentru a potrivi si/sau inlocui bateriile: slabiti surubul de la compartimentul special pentru baterii, folosind o surubelnita, apasati pe locas si desfaceti capacul compartimentului. Apoi, scoati bateriile existente si inlocuiti cu unele noi, asigurandu-va ca le-ati introdus corect, respectand polaritatea acestora, asa cum arata in interior. Puneti la loc capacul si inchideti cu surub. Intotdeauna pastrati departe de copil bateriile si surubelnita. Intotdeauna scoateti bateriile din jucarie pentru a preveni scurgerea de lichide din acestea . Folositi doar baterii de buna calitate pentru a asigura o functionare corecta a produsului. Nu amestecati niciodata bateriile noi cu cele vechi si nici nu amestecati tipurile de baterii. Nu dati foc sau nu aruncati la intamplare bateriile consummate. Nu incercati sa reincarcati bateriile care nu sunt reincarcabile. Acestea pot exploda. Bateriile reincarcabile nu sunt recomandate pentru a folosi jucaria, acestea nu vor functiona.

#### **INGRIJIREA PRODUSULUI**

Verificati cu regularitate cadrul premergatorului si semnele acestuia de slabiciune. CURatati partile din plastic, incluzand franele, cu o carpa moale si uscata.

Curatati scaunul cu o perie si sapun neutru. Stergeti partile metalice pentru a preveni rugina. Nu expuneti produsul la razele soarelui pentru ca tesatura sa nu se slabeasca.



 **ΠΡΟΣΟΧΗ****ΠΑΡΑΚΑΛΩ ΔΙΑΒΑΣΤΕ ΠΡΟΣΕΚΤΙΚΑ & ΚΡΑΤΗΣΤΕ ΓΙΑ ΜΕΛΛΟΝΤΙΚΗ ΑΝΑΦΟΡΑ**

Σας ευχαριστούμε που επιλέξατε το προϊόν μας. Παρακαλώ πάρτε λίγο χρόνο για να διαβάσετε τις σημαντικές σημειώσεις ασφαλείας που περιγράφονται λεπτομερώς παρακάτω, καθώς αυτό θα διασφαλίσει πολλά χρόνια σωστής και ασφαλούς χρήσης.

**ΣΥΝΑΡΜΟΛΟΓΗΣΗ**

Ελέγξτε ότι έχετε όλα τα εξαρτήματα για αυτό το μοντέλο PRIN τη συναρμολόγηση του προϊόντος σας. Δεν απαιτούνται εργαλεία. Απαιτείται συναρμολόγηση ΜΟΝΟ από ενήλικες

- A. 2 τροχούς
- B. 2 πίσω τροχούς
- C. Επιφάνια φρένου
- D. Χερούλι
- E. Σκελετός περπατούρας μωρού
- F. Κάθισμα
- G. Μουσικός δίσκος

**A Παιχνίδι 123**

B Περιστρέψτε το παιχνίδι για να ακούσετε κλικ

C Διακόπτης

D, E Κουμπί μουσικής και φωτός

F Ροδέλα με χρωματικές πλαστικές χάντρες

G Οδοντωτό γρανάζι

H ABC ανάβει όταν πιέσετε το κουμπί τρίγωνο

I Δοκό και κινητές λευκές χάντρες

**ΠΡΟΣΟΧΗ!**

Όταν ανοίγετε, κλείνετε ή ρυθμίζετε την περπατούρα, βεβαιωθείτε ότι το παιδί σας βρίσκεται σε ασφαλή απόσταση. Πριν τοποθετήσετε το παιδί στην περπατούρα βεβαιωθείτε ότι το δευτερεύον κλειδί κλειδώματος είναι σωστά ασφαλισμένο ξανά.

**ΠΩΣ ΝΑ ΡΥΘΜΙΣΕΤΕ ΤΟΝ ΥΨΟΣ ΤΗΣ ΘΕΣΗΣ ΤΟΥ ΜΩΡΟΥ**

Βήμα 8: Για να ρυθμίσετε το ύψος του καθίσματος, αφαιρέστε το παιδί από το σκελετό βρεφικής κούνιας, τραβήξτε το ασφαλές κουμπί κάτω από το μικρό τραπέζι δίσκου και περιστρέψτε το σε 90 μοίρες. Κρατήστε πατημένο το ασφαλές κουμπί και στη συνέχεια σηκώστε το ή χαμηλώστε το στην επιθυμητή θέση, στη συνέχεια τραβήξτε το ασφαλές κουμπί και περιστρέψτε το ξανά σε 90 μοίρες για να το κλειδώσετε. (Εάν πρόκειται για αυτόματη δευτερεύουσα κλειδαριά, βεβαιωθείτε ότι η κλειδαριά περιστρέφεται σε 90 μοίρες)

**ΠΩΣ ΝΑ ΚΛΕΙΣΕΤΕ ΤΗΝ ΠΕΡΠΑΤΟΥΡΑ**

Βήμα 9: πατήστε το κουμπί όπως δείχνει η εικόνα, εν τω μεταξύ τραβήξτε προς τα κάτω το πάνω δίσκο, ο σκελετός αναδιπλώνεται εντελώς.

**ΠΡΟΣΟΧΗ!**

Διαβάστε προσεκτικά τις οδηγίες πριν τη χρήση και φυλάξτε τις για μελλοντική αναφορά. Το παιδί μπορεί να τραυματιστεί αν δεν ακολουθήσετε αυτές τις οδηγίες. Πριν χρησιμοποιήσετε, αφαιρέστε και απορρίψτε τυχόν πλαστικές σακούλες και κάθε άλλη συσκευασία (π.χ. συνδετήρες, φινιρίσματα κλπ.) Και κρατήστε τα μακριά από παιδιά.

Πριν από τη χρήση, βεβαιωθείτε ότι το προϊόν και όλα τα εξαρτήματά του δεν έχουν υποστεί ζημιά κατά τη μεταφορά. Ελέγχετε τακτικά ότι το προϊόν δεν έχει σπάσει ή καταστραφεί. Αν το προϊόν έχει σπάσει ή έχει υποστεί ζημιά, φυλάξτε το μακριά από παιδιά.

Το προϊόν πρέπει να συναρμολογείται μόνο από ενήλικα. Για τη σωστή συναρμολόγηση του προϊόντος, ανατρέξτε στις παρακάτω οδηγίες.

**ΠΡΟΣΟΧΗ!**

**ΚΙΝΔΥΝΟΣ:** Αποφύγετε σοβαρούς τραυματισμούς ή θάνατο. Αποκλείστε σκαλοπάτια πριν χρησιμοποιήσετε την περπατούρα ακόμα και όταν χρησιμοποιείτε το φρένο στάθμευσης.

Χρησιμοποιείτε μόνο την περπατούρα του μωρού σε σταθερές επιφάνειες.

Μην αφήνετε το παιδί χωρίς επιτήρηση. Πάντα να κρατάτε το παιδί στο βλέμμα ενώ βρίσκεστε στην περπατούρα.

**ΠΡΟΣΟΧΗ!**

Το παιδί θα είναι σε θέση να φτάσει πιο μακριά και να κινηθεί γρήγορα όταν βρίσκεστε στην περπατούρα.

Αποτρέψτε την πρόσβαση σε σκάλες, σκαλοπάτια και ανομοιόμορφες επιφάνειες, πλαγιές ή ασταθή νερά, πισίνες ή άλλες πηγές νερού.

Φυλάξτε όλες τις συσκευές θέρμανσης, θέρμανσης και μαγειρέματος.

Απομακρύνεται καυτά υγρά, τις ηλεκτρικές φλόγες και άλλους πιθανούς κινδύνους από την περπατούρα. Αποφύγετε τις συγκρούσεις με γυαλί στις πόρτες, τα παράθυρα και τα έπιπλα.

Μην χρησιμοποιείτε την σε περίπτωση σπασίματος ή έλλειψης εξαρτημάτων.

Αυτό η περπατούρα πρέπει να χρησιμοποιείται μόνο για σύντομες χρονικές περιόδους (π.χ. 20 λεπτά). Προορίζεται να χρησιμοποιηθεί από παιδιά που μπορούν να καθίσουν χωρίς βοήθεια, από περίπου 6 μήνες. Δεν προορίζονται για παιδιά που ζυγίζουν πάνω από 12 κιλά.

Μην χρησιμοποιείτε ανταλλακτικά άλλα από αυτά που έχουν εγκριθεί από τον κατασκευαστή ή τον διανομέα.

**ΤΟΠΟΘΕΤΗΣΗ ΚΑΙ /Ή ΑΝΤΙΚΑΤΑΣΤΑΣΗ ΜΠΑΤΑΡΙΩΝ**

**ΠΡΟΣΟΧΗ!**

Το παιχνίδι της περπατούρας απαιτεί μπαταρίες αλκαλικού τύπου 2X "AA" 1,5Volt (δεν περιλαμβάνονται)

Οι μπαταρίες πρέπει να φέρουν μόνο ενήλικες.

Για να τοποθετήσετε ή να αντικαταστήσετε τις μπαταρίες: χαλαρώστε τη βίδα στο κάλυμμα του χώρου μπαταρίας με ένα κατάλληλο κατσαβίδι, πιέστε την γλωττίδα και αφαιρέστε το κάλυμμα της θήκης μπαταριών. Στη συνέχεια αφαιρέστε τις χρησιμοποιημένες μπαταρίες, διασφαλίζοντας ότι έχουν τοποθετηθεί στη σωστή πολικότητα, όπως φαίνεται στο εσωτερικό της θήκης μπαταριών. Επανατοποθετήστε το κάλυμμα της μπαταρίας και σφίξτε τις βίδες.

Να φυλάσσετε πάντοτε τις μπαταρίες και μακριά από παιδιά. Πάντα να αφαιρείτε τις χρησιμοποιημένες μπαταρίες από το παιχνίδι, ώστε να υπάρχει κίνδυνος πιθανής διαρροής από τη μπαταρία που βλάπτει το προϊόν. Πάντα να αφαιρείτε τις μπαταρίες αν το παιχνίδι δεν χρησιμοποιείται για μεγάλο χρονικό διάστημα. Χρησιμοποιείτε μόνο αλκαλικές μπαταρίες του ίδιου τύπου που αντιστοιχούν στον τύπο που συνιστάται για τη σωστή λειτουργία αυτού του προϊόντος. Ποτέ μην αναμειγνύετε νέες και παλιές μπαταρίες ή διαφορετικούς τύπους μπαταριών. Μην καίτε ή απορρίπτετε τις χρησιμοποιημένες μπαταρίες στο περιβάλλον. Αποθηκεύστε τις χρησιμοποιημένες μπαταρίες σε ένα κατάλληλο διαχωρισμένο σημείο συλλογής. Μην βραχυκυκλώνετε τους ακροδέκτες της μπαταρίας. Μην επιχειρήσετε να επαναφορτίσετε μη επαναφορτιζόμενες μπαταρίες: ενδέχεται να εκραγούν. Η χρήση επαναφορτιζόμενων μπαταριών δεν συνιστάται και δεν μπορεί να χρησιμοποιηθεί.

**ΦΡΟΝΤΙΔΑ ΚΑΙ ΣΥΝΤΗΡΗΣΗ ΤΟΥ ΠΡΟΪΟΝΤΟΣ**

Ελέγχετε τακτικά το σκελετό της περπατούρας για σημάδια ζημιάς ή φθοράς. Καθαρίστε τα πλαστικά μέρη με ένα υγρό πανί.

Καθαρίστε το κάθισμα με βούρτσα ή πλένετε στο χέρι με ήπιο απορρυπαντικό. Στεγνώστε τα μεταλλικά μέρη για να αποτρέψετε τη δημιουργία σκουριάς. Η παρατεταμένη έκθεση σε άμεσο ηλιακό φως μπορεί να προκαλέσει εξασθένηση του υφάσματος.



# DŮLEŽITÉ

PROSÍME, ČTĚTE POZORNĚ A UCHOVEJTE PRO BUDOUCÍ POTŘEBU

Děkujeme, že jste si vybrali náš výrobek. Věnujte prosím trochu času, abyste si přečetli důležité informace a bezpečnostní pokyny, prože to zajistí mnoho let šťastného a bezpečného používání.

## ČÁSTI

PŘED sestavením produktu zkontrolujte, zda máte všechny součásti tohoto modelu. Pro montáž není zapotřebí žádné nářadí. Vyžaduje se montáž dospělých.

- A. 2 kolečka
- B. 2 zadní kolečka
- C. 6 bezpečnostních zářezek
- D. Rukojeť
- E. Rám chodítka
- F. Polstrované sedátko
- G. Elektronický hrací pultík

- A Otáčeí 123 listy
- B Otáčecí hračka vydávající zvuk
- C Tlačítko
- D, E Tlačítko pro změnu hudby a světel
- F Koule s barevnými plastovými korálky
- G Ozubená kolečka
- H Písmena ABC, rozsvítí se po stisknutí tlačítka ve tvaru trojúhelníku
- I Rotační a pohyblivé bílé korálky

## UPOZORNĚNÍ!

Při otvírání, zavírání nebo seřizování chodítka se vždy ujistěte, že je vaše dítě v bezpečné vzdálenosti. Před umístěním dítěte do chodítka se vždy ujistěte, že je správně zajištěn bezpečnostní mechanismus.

## NASTAVENÍ VÝŠKY CHODÍTKA

Krok 8: Chcete-li upravit výšku sedadla, vyjměte dítě ze sedátka, zatáhněte za bezpečnostní tlačítko umístěné pod hracím pultíkem a otočte jej o 90 stupňů. Držte stisknuté bezpečnostní tlačítko a potom zvedněte nebo snižte pultík, dokud je dosaženo požadované polohy, poté bezpečnostní tlačítko opět vytáhněte a otočte jej znovu o 90 stupňů, abyste pultík uzamkli. (Vždy se ujistěte, že se bezpečnostní zámek otočil o 90 stupňů)

## SLOŽENÍ CHODÍTKA

Krok 9: Stiskněte tlačítko, jak je znázorněno na obrázku. Mezitím stáhněte horní pultík směrem dolů, rám chodítka se zcela složí.

## UPOZORNĚNÍ!

Před použitím si pozorně přečtěte tyto pokyny a uschovejte je pro budoucí použití. Pokud nebudete tyto pokyny dodržovat, mohlo by dojít k poranění dítěte. Před použitím odstraňte veškeré obaly a plastové sáčky (např. upevňovací prvky, upevňovací spony apod.) a uchovávejte je mimo dosahu dětí.

Před použitím zkontrolujte, zda výrobek a všechny jeho součásti nebyly během přepravy poškozeny. Pravidelně kontrolujte, zda není výrobek poškozen. Zjistíte-li jakékoliv poškození, nadále výrobek nepoužívejte a uchovávejte jej mimo dosahu dětí. Výrobek smí montovat pouze dospělá osoba. Pro správnou montáž výrobku postupujte podle následujících pokynů.

## UPOZORNĚNÍ!

**NEBEZPEČÍ PÁDU ZE SCHODŮ:** Abyste se vyvarovali vážnému zranění či smrti, vždy bezpečně zamezte přístup ke schodům a schodištím, a to i když používáte parkovací brzdu.

Používejte výrobek pouze na rovném a stabilním povrchu.

Nenechávejte dítě nikdy bez dozoru. Vždy mějte dítě v chodítku na dohled.

## UPOZORNĚNÍ!

Mějte na paměti, je-li dítě v chodítku, může se pohybovat velmi rychle.

Zamezte přístup ke schodům a nerovným povrchům, svahům, nestabilním podlahám, bazénům nebo jiným zdrojům vody.

Používejte výrobek v dostatečné vzdálenosti od všech spotřebičů a zdrojů tepla.

Odstraňte horké tekutiny, elektrické spotřebiče či šňůry a jakékoliv další možné nebezpečí z dosahu výrobku. Zamezte přístup ke sklu ve dveřích, oknech či nábytku.

Nepoužívejte výrobek, jsou-li některé jeho části rozbité nebo chybí.

Tento výrobek by měl být používán pouze po krátkou dobu (např. 20 minut). Tento výrobek je určen pro děti, které již umí samostatně sedět, přibližně od 6 měsíců. Tento výrobek je určen pro děti s váhou do 12 kg.

Nepoužívejte jiné náhradní díly než ty, které byly schváleny výrobcem nebo distributorem.

#### **VLOŽENÍ / VÝMĚNA BATERIÍ**

##### **UPOZORNĚNÍ!**

Výrobek vyžaduje 2x 1,5 V baterie typu AA (nejsou součástí balení).

Baterie smí instalovat pouze dospělá osoba.

Chcete-li vložit nebo vyměnit baterie: povolte šroub na krytu prostoru pro baterie vhodným šroubovákem, stiskněte jazýček a sejměte kryt prostoru pro baterie. Poté vyjměte vybité baterie a vložte nové, ujistěte se, že byly správně vloženy podle polarity, jak je znázorněno uvnitř prostoru pro baterii. Vraťte zpět kryt baterie a utáhněte šrouby.

Baterie uchovávejte vždy mimo dosahu dětí. Vybité baterie vždy z výrobku vyjměte, abyste zabránili nebezpečí možného úniku z baterie, mohlo by dojít k poškození výrobku. Pokud hračku nebudete delší dobu používat, vždy vyjměte baterie.

Používejte pouze alkalické baterie stejného typu, které jsou rovnocenné s typem doporučeným pro správnou funkci tohoto produktu. Nikdy nemíchejte nové a staré baterie nebo různé typy baterií. Vybité baterie nespalujte, zlikvidujte je na vhodném sběrném místě za účelem ochrany životního prostředí. Nezkratujte svorky baterie. Nepokoušejte se dobíjet nedobíjecí baterie: mohou explodovat. Používání dobíjecích baterií se nedoporučuje a nelze je ve výrobku používat.

#### **ÚDRŽBA A ČIŠTĚNÍ**

Pravidelně kontrolujte rám chodítka, zda neobsahuje známky poškození nebo opotřebení. Všechny plastové části čistěte navlhčeným hadříkem.

Sedátko čistěte kartáčkem spolu s jemným mýdlem či šetrným čisticím prostředkem. Kovové části vždy řádně vysušte, abyste zabránili tvorbě rzi. Dlouhodobé vystavení přímému slunečnímu záření může způsobit vyblednutí látky.

Vyrobeno v Číně – Bo Jungle - Vox Populi BVBA – Brambroek 23B, 9500 Geraardsbergen – BELGIUM

[www.bojungle.eu](http://www.bojungle.eu) – [office@bojungle.eu](mailto:office@bojungle.eu) – Tel: +32 54 240 331 – Fax: +32 9 270 01 80



# DÔLEŽITÉ

**PROSÍM, ČTĚTE POZORNĚ A UCHOVEJTE PRE BUDÚCU POTREBU**

Ďakujeme, že ste si vybrali náš produkt. Venujte prosím trochu času, aby ste si prečítali dôležité informácie a bezpečnostné pokyny, ktoré zabezpečia mnoho rokov šťastného a bezpečného používania.

## ČASTI

PRED zostavením produktu skontrolujte, či máte všetky súčasti tohto modelu. Pre montáž nie je potrebné žiadne náradie. Vyžaduje sa montáž dospelých.

- A. 2 kolieska
- B. 2 zadné kolieska
- C. 6 bezpečnostných zarážok
- D. Rukoväť
- E. Rám chodítka
- F. Polstrované sedátko
- G. Elektronický hrací pultík

- A Otáčajú 123 listy
- B Otáčacie hračka vydávajúce zvuk
- C Tlačidlo
- D, E Tlačidlo pre zmenu hudby a svetiel
- F Guľa s farebnými plastovými korálkami
- G Ozubené kolieska
- H Písmená ABC, rozsvieti sa po stlačení tlačidla v tvare trojuholníka
- I Rotačné a pohyblivé biele korálky

## UPOZORNENIE!

Pri otváraní, zatváraní alebo nastavovaní chodítka sa vždy uistite, že je vaše dieťa v bezpečnej vzdialenosti. Pred umiestnením dieťaťa do chodítka sa vždy uistite, že je správne zaistený bezpečnostný mechanizmus.

## NASTAVENIE VÝŠKY CHODÍTKA

Krok 8: Ak chcete upraviť výšku sedadla, vyberte dieťa zo sedátka, zatiahnite za bezpečnostné tlačidlo umiestnené pod hracím pultíkom a otočte ho o 90 stupňov. Držte stlačené bezpečnostné tlačidlo a potom zdvihnite alebo znížte pultík, kým je dosiahnutá požadovaná poloha, potom bezpečnostné tlačidlo opäť vytiahnite a otočte ho znova o 90 stupňov, aby ste pultík uzamkli. (Vždy sa uistite, že sa bezpečnostný zámok otočil o 90 stupňov)

## ZLOŽENIE CHODÍTKA

Krok 9: Stlačte tlačidlo, ako je znázornené na obrázku. Medzitým stiahnite horný pultík smerom nadol, rám chodítka sa úplne zloží.

## UPOZORNENIE!

Pred použitím si pozorne prečítajte tieto pokyny a odložte ich pre budúce použitie. Ak nebudete tieto pokyny dodržiavať, mohlo by dôjsť k poraneniu dieťaťa. Pred použitím odstráňte všetky obaly a plastové vrecká (napr. nosné prvky, upevňovacie spony a pod.) a uchovávajte ich mimo dosahu detí.

Pred použitím skontrolujte, či výrobok a všetky jeho súčasti neboli počas prepravy poškodené. Pravidelne kontrolujte, či nie je výrobok poškodený. Ak zistíte akékoľvek poškodenie, naďalej výrobok nepoužívajte a uchovávajte ho mimo dosahu detí. Výrobok smie montovať iba dospelá osoba. Pre správnu montáž výrobku postupujte podľa nasledujúcich pokynov.

## UPOZORNENIE!

**NEBEZPEČENSTVO pádu zo schodov:** Aby ste sa vyvarovali vážnemu zraneniu či smrti, vždy bezpečne zamedzte prístup ku schodom a schodišti, a to aj keď používate parkovaciu brzdu.

Používajte výrobok len na rovnom a stabilnom povrchu.

Nenechávajte dieťa nikdy bez dozoru. Vždy majte dieťa v chodítku na dohľad.

## UPOZORNENIE!

Majte na pamäti, ak je dieťa v chodítku, môže sa pohybovať veľmi rýchlo.

Zamedzte prístup ku schodom a nerovným povrchom, svahom, nestabilným podlahám, bazénom alebo iným zdrojom vody.



Používajte výrobok v dostatočnej vzdialenosti od všetkých spotrebičov a zdrojov tepla.

Odstráňte horúce tekutiny, elektrické spotrebiče či šnúry a jakékoľvek ďalšie možné nebezpečenstvo z dosahu výrobku.

Zamedzte prístup ku sklu vo dverách, oknách či nábytku.

Nepoužívajte výrobok, ak sú niektoré jeho časti rozbité alebo chýbajú.

Tento výrobok by mal byť používaný len po krátku dobu (napr. 20 minút). Tento výrobok je určený pre deti, ktoré už vedia samostatne sedieť, približne od 6 mesiacov. Tento výrobok je určený pre deti s váhou do 12 kg.

Nepoužívajte iné náhradné diely než tie, ktoré boli schválené výrobcom alebo distribútorom.

#### VLOŽENIE / VÝMENA BATÉRIÍ

##### UPOZORNENIE!

Výrobok vyžaduje 2x 1,5 V batérie typu AA (nie sú súčasťou balenia).

Batérie môže inštalovať len dospelá osoba.

Ak chcete vložiť alebo vymeniť batérie: povoľte skrutku na kryte priestoru pre batérie vhodným skrutkovačom, stlačte jazýček a vyberte kryt priestoru pre batérie. Potom vyberte vybité batérie a vložte nové, uistite sa, že boli správne vložené podľa polarít, ako je znázornené vnútri priestoru pre batériu. Vráťte späť kryt batérie a utiahnite skrutky.

Batérie uchovávajte vždy mimo dosahu detí. Vybité batérie vždy z výrobku vyberte, aby ste zabránili nebezpečenstvu možného úniku z batérie, mohlo by dôjsť k poškodeniu výrobku. Ak hračku nebudete dlhšiu dobu používať, vždy vyberte batérie. Používajte len alkalické batérie rovnakého typu, ktoré sú rovnocenné s typom odporúčaným pre správnu funkciu tohto produktu. Nikdy nemiešajte nové a staré batérie alebo rôzne typy batérií. Vybité batérie nespáľujte, zlikvidujte ich na vhodnom zbernom mieste za účelom ochrany životného prostredia. Neskratujte svorky batérie. Nepokúšajte sa dobíjať nedobíjacie batérie: môžu explodovať. Používanie dobíjacích batérií sa neodporúča a nemožno ich vo výrobku používať.

#### ÚDRŽBA A ČISTENIE

Pravidelne kontrolujte rám chodítka, či neobsahuje známky poškodenia alebo opotrebenia. Všetchny plastové časti čistite navlhčenou handričkou.

Sedadlo čistite kefkou spolu s jemným mydlom či šetrným čistiacim prostriedkom. Kovové časti vždy riadne vysušte, aby ste zabránili tvorbe hrdze. Dlhodobé vystavenie priamemu slnečnému žiareniu môže spôsobiť vyblednutie látky.