

 **Bebe Stars**[®]
by Gilis

6M+
20kg
max

Design
v EU



Jídelní židlička

GOZY 2 v 1

893

EN 14988:2017+A1

NÁVOD K POUŽITÍ

DŮLEŽITÉ UPOZORNĚNÍ

Dbejte na bezpečnost vašeho dítěte. Správné používání této jídelní židličky nemůže být zajištěno, pokud nebudete postupovat podle těchto pokynů.

PŘED POUŽITÍM JÍDELNÍ ŽIDLÍČKY SI PEČLIVĚ PROČTĚTE TENTO NÁVOD K POUŽITÍ.

BEZPEČNOSTNÍ UPOZORNĚNÍ

Tento návod si ponechte pro budou potřebu.

Židlička je vhodná pro děti, které jsou již schopné samostatně sedět (6-36 měsíců).

Maximální nosnost židličky je 20 kg.

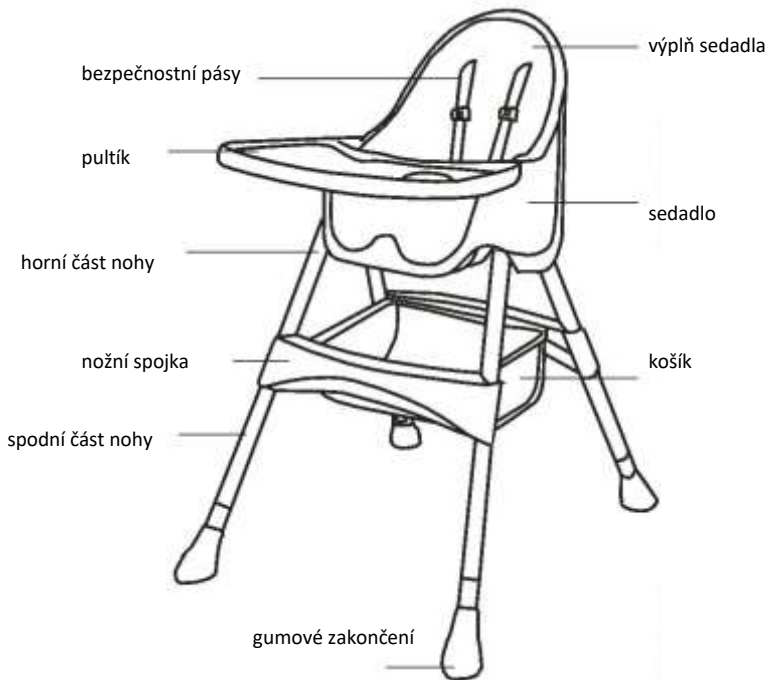
Abyste zajistili bezpečné a bezproblémové používání výrobku, věnujte, prosíme, chvíli na přečtení těchto bezpečnostních pokynů:

- **UPOZORNĚNÍ:** Výrobek nepoužívejte, pokud je některá jeho část rozbitá, roztržená nebo zcela chybí.
- **UPOZORNĚNÍ:** Židličku nepoužívejte, pokud vaše dítě ještě neumí sedět bez pomoci.
- **UPOZORNĚNÍ:** Židličku nepoužívejte, pokud nejsou všechny součásti správně namontovány a zajištěny.
- **UPOZORNĚNÍ:** Nenechávejte své dítě bez dozoru, a to ani na krátkou chvíli.
- **UPOZORNĚNÍ:** Abyste zabránili vážnému zranění nebo smrti při pádu nebo vyklouznutí, vždy řádně použijte bezpečnostní pásy.
- **UPOZORNĚNÍ:** Židličku nikdy neumísťujte do blízkosti otevřených zdrojů tepla, jako je trouba, topení, krb apod.
- Zajistěte, aby byli všichni uživatelé dobře obeznámeni s produktem. Výrobek by se vždy měl snadno složit i rozložit. Pokud tomu tak není, netlačte na mechanismus silou – zastavte se a přečtěte si tyto instrukce.
- Židličku použijte vždy na rovném a stabilním povrchu.
- Před umístěním dítěte dovnitř židličky se ujistěte, že je židlička správně nastavena.
- Před prováděním jakýchkoli úprav zajistěte, aby děti nebyly v dosahu židličky či jejích pohyblivých částí.
- Je-li dítě uvnitř židličky, s židličkou nepohybujte.
- Nedovolte svému dítěti, aby do židličky bez pomoci lezlo, hrálo si s ní nebo se na ni věšelo. Židlička není hračka.
- Vyhovuje EN14988: 2017+A1.

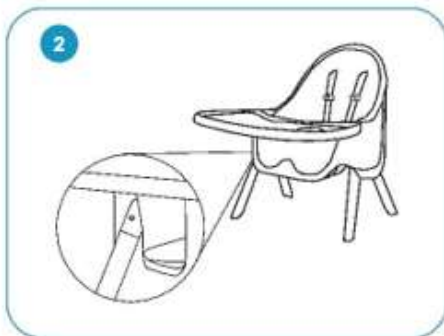
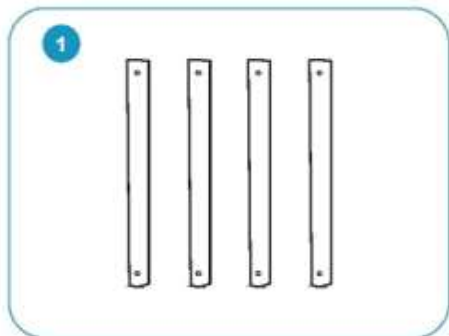


UPOZORNĚNÍ: Nikdy nenechávejte dítě bez dozoru!

POPIS ŽIDLÍČKY



MONTÁŽ ŽIDLÍČKY



1. Vložte horní části opěrných nohou samostatně pod sedadlo židličky.
2. Nohy řádně zajistěte.
3. Nasadte přední a zadní spojky nohou a ujistěte se, že jsou řádně nasazené.
4. Vložte spodní části opěrných nohou samostatně.
5. Nasadte gumové zakončení.

ÚDRŽBA A ČIŠTĚNÍ

- Výplň sedadla - otírejte vlhkým hadříkem a nechte vždy řádně uschnout. Lze vyjmout ze židličky. Neperte v ruce, ani v pračce. Nebělte. Nesušte v sušičce.
- Pultík – lze mýt v myčce na nádobí. Čistěte měkkým, vlhkým hadříkem spolu s jemným mýdlem.
- Konstrukce - otírejte měkkým, vlhkým hadříkem spolu s jemným mýdlem.
- Bezpečnostní pásy – otírejte vlhkým hadříkem a nechte vždy řádně uschnout. Neperte v ruce, ani v pračce. Nebělte. Nesušte v sušičce.

Děkujeme Vám za zakoupení tohoto produktu.

Vyrobeno v Číně.