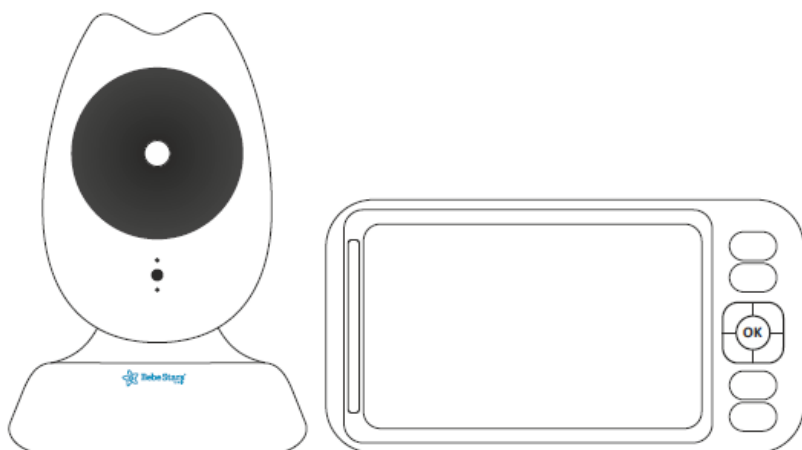


NEW



Video Baby Monitor

9501



NÁVOD K POUŽITÍ

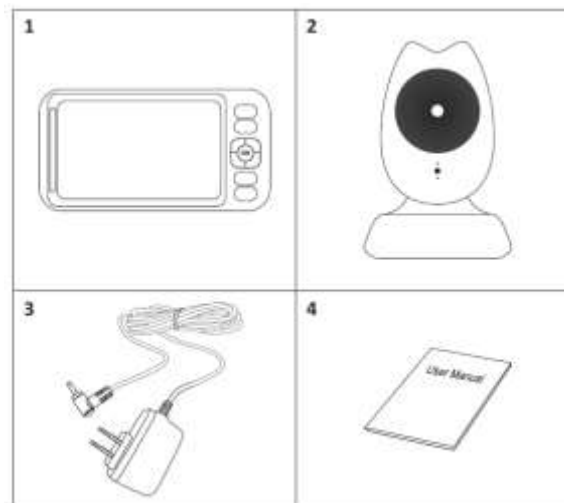
DŮLEŽITÉ UPOZORNĚNÍ

Dbejte na bezpečnost vašeho dítěte. Správné používání této video chůvičky nemůže být zajištěno, pokud nebudete postupovat podle těchto pokynů.

PŘED POUŽITÍM VIDEO CHŮVIČKY SI PEČLIVĚ PROČTĚTE TENTO NÁVOD K POUŽITÍ.

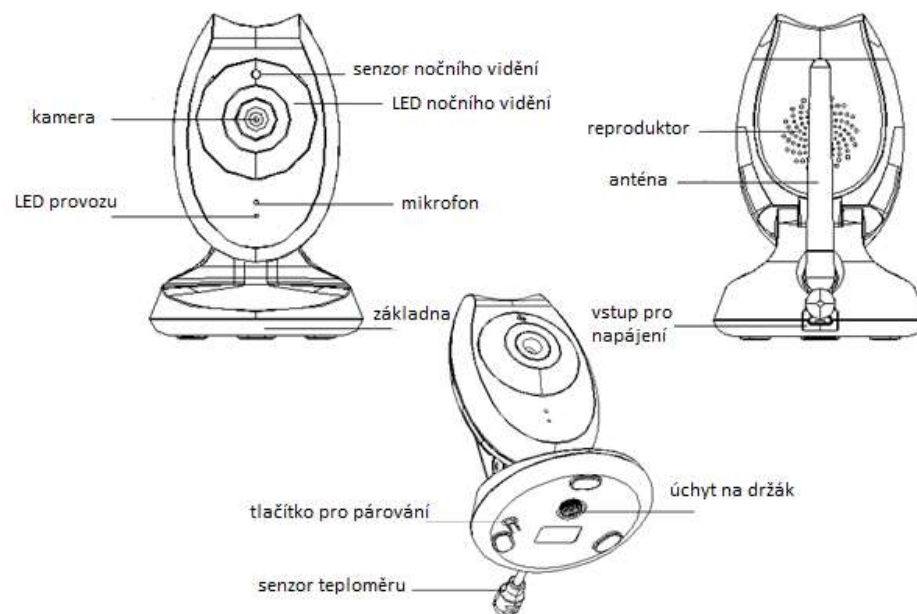
ZÁRUČNÍ DOBA NA LITHIOVOU BATERII JE POUZE 12 MĚSÍCŮ !

Obsah balení

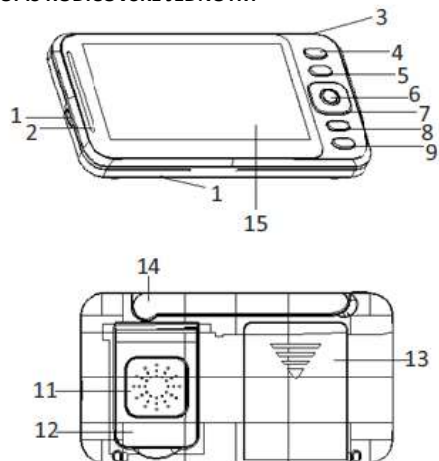


- 1) 1ks rodičovská jednotka
 - 2) 1ks dětská jednotka
 - 3) 2ks síťové/napájecí AC kabely
 - 4) originál návodu
- + sada k uchycení kamery na zeď

POPIS DĚTSKÉ JEDNOTKY



POPIS RODIČOVSKÉ JEDNOTKY



1. vstup pro nabíjení
2. LED provozu a hlasitosti
3. zapnutí/vypnutí
4. přepínání mezi kamerami
5. Menu
6. tlačítko OK
7. směrové ovládání
8. ukolébavky
9. mluvení na dítě
10. Reset
11. reproduktor
12. výklopný stojan
13. kryt baterie
14. anténa
15. LCD displej

POPIS TLAČÍTEK

- 1. Zapnutí/vypnutí:** dlouhým stisknutím zapnete/vypnete jednotku. Krátkým stisknutím vypnete/zapnete obraz na LCD displeji.
- 2. Tlačítko OK:** tlačítko pro provedení potvrzení vybrané funkce
- 3. Tlačítko pro párování:** provedení párovacího procesu kamery
- 4. Menu:** zobrazit rozbalovací menu a návrat z menu, vstup a návrat z podnabídky na další úroveň
- 5. Nahoru:** posun v nabídce směrem nahoru, a také zvýšení jasu obrazovky
- 6. Dolů:** posun v nabídce směrem dolů, a také snížení jasu obrazovky
- 7. Vlevo:** posun v nabídce směrem vlevo, a také zvýšení hlasitosti
- 8. Vpravo:** posun v nabídce směrem vpravo, a také snížení hlasitosti
- 9. Mluvení na dítě:** stisknutím a přidržením tohoto tlačítka můžete mluvit na dítě
- 10. Přepínání mezi kamerami:** přepínání obrazu mezi kamerami, volba zobrazení obrazu jedné či dvou kamer
- 11. Ukolébavky:** zapnutí/vypnutí přehrávání ukolébavek, přepínání mezi ukolébavkami
- 12. Reset:** vyresetovat nastavení do továrního nastavení

FUNKCE

1. Kamera

- funguje připojená přes DC adaptér s výstupem 5V/1A
- když připojíte kameru k síti, rozsvítí se LED provozu modře
Poznámka: použijte pouze síťový adaptér přiložený v obalu
- noční vidění: kamera má 10 infračervených LED diod, které se používají k přisvětlení ve tmě pro lepší obraz
- v pracovním režimu se infračervené světlo automaticky zapne na základě dostatečného světla u kamery. Pokud je u kamery málo světla, přisvítí infračervené diody pro lepší zobrazení obrazu.
- umístěte kameru na dosah sledování dítěte a kameru nasměrujte směrem, který chcete sledovat. Neumísťujte zařízení na místo, kam dítě dosáhne, aby nedošlo k uškrcení dítěte napájecím kabelem.
- pokud je obraz nebo zvuk rušen, zkuste zařízení pro lepší spojení přemístit na jiné místo
- když použijete novou kameru poprvé, musíte ji úspěšně spárovat, abyste ji mohli použít. Další informace o párování naleznete na stránce s podrobnostmi o přidávání kamery.

2. Displej

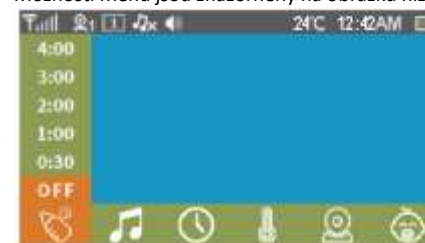
- Tato jednotka je napájena 3,7V lithiovou baterií nebo přes adaptér s výstupem 5V/1A. Napájecí adaptér lze také použít k nabíjení, když je lithiová baterie vybitá.
Poznámka: Používejte pouze dodaný napájecí zdroj.
- Zapněte zařízení dlouhým stiskem tlačítka zapnutí/vypnutí, otevře se úvodní obrazovka. Toto zařízení může podporovat až dvě kamery pro sledování dětí.
- Ikony obrazovky monitoru jsou zobrazeny na následujícím obrázku.



- síla signálu
- nejdříve se zobrazí ikona aktuální kamery (tlačítkem pro přepínání mezi kamerami zobrazíme obraz z druhé kamery)
- ikona zafixování obrazu pouze z vybrané kamery. Číslo v symbolu odpovídá zvolené kameře.
- ikona pro střídání zobrazení obrazu z obou připojených kamer
- ikona ukolébavek, zařízení má celkem 8 hudebních melodií. Uživatel si vybere přehrávání jednotlivých skladeb 1 - 8, možnost 9 značí opakované přehrávání všech skladeb.
- úroveň hlasitosti reproduktoru
- teplota v blízkosti kamery (lze vybrat zobrazení ve stupních Celsia nebo Fahrenheita)
- aktuální čas (AM dopolední hodiny, PM odpolední hodiny)
- stav baterie

3. Menu

Možnosti Menu jsou znázorněny na obrázku níže.



Stisknutím tlačítka Menu se dostanete do nabídky, která obsahuje 6 položek:

- nastavení připomenutí kojení
- výběr skladby / opakování
- nastavení hodin
- nastavení zobrazení teploty
- nastavení kamer
- nastavení VOX

Nabídku můžete vybrat pohybem kláves vlevo nebo vpravo, stisknutím kláves nahoru a dolů provedete výběr volby. Potvrzení volby provedete stisknutím klávesy OK. Stisknutím klávesy Menu opustíte nabídku nastavení.

● Nastavení připomenutí kojení / budík

Nastavte si připomínku ke kojení, na výběr je 5 časových možností z následujícího obrázku. Zvolte požadovaný čas připomenutí pohybem pomocí tlačítek nahoru a dolů. Potvrzení výběru provedete tlačítkem OK. K dispozici je 6 možností nastavení: 5 časových možností budíku, výchozí nastavení je OFF (vypnuto).



● Výběr skladby / opakování přehrávání

Vstupte do volby nastavení hudby, kde je 10 dílčích možností nastavení, jak je uvedeno na obrázku. Zvolte požadovanou skladbu pomocí tlačítek nahoru a dolů. Potvrzení výběru provedete tlačítkem OK. K dispozici je 8 melodií + jejich opakování, výchozí nastavení je OFF (vypnuto).



● Nastavení hodin

Nastavení času je znázorněno na následujícím obrázku. Nastavení hodin se provádí postupně klávesami nahoru a dolů, potvrzení jednotlivých hodnot provedete klávesou OK. Postupně nastavíte hodinu, minutu, vteřinu a AM nebo PM.



● Nastavení zobrazení teploty

Zadejte nastavení teploty podle následujícího obrázku. Zvolte volbu teploty °C nebo °F, pomocí tlačítek nahoru nebo dolů, potvrzení provedete tlačítkem OK. Výchozí hodnota je Fahrenheit.



● Nastavení kamer

Vyberte nastavení kamer podle obrázku vedle. Budete mít na výběr 3 možnosti: přepínání zobrazení kamer, odstranění kamery, přidání kamery. Mezi možnostmi se pohybujete klávesami nahoru a dolů.



Potvrzením možnosti přepínání zobrazení kamer se zobrazí další možnosti. Výběr jedné ze 4 možností potvrdíte stisknutím klávesy OK: kamera 1 – na displeji se zobrazí pouze obraz z kamery 1, kamera 2 – zobrazí pouze obraz z kamery 2, rotace – bude se střídát zobrazení obou kamer, rozpuřená obrazovka – zobrazí se obrazy z obou kamer najednou.



Když vyberete možnost odstranit kameru, zobrazí se výběr mezi 2 kamerami. Stisknutím tlačítka OK potvrdíte výběr, zvolená kamera se odinstaluje.

Když vyberete možnost přidat kameru, zobrazí se výběr mezi 2 kamerami. Stisknutím tlačítka OK potvrdíte výběr, a začne párování kamery. Na rodičovské jednotce začne blikat LED indikátor provozu, současně stisknete na dětské jednotce tlačítko pro párování. Po několika sekundách je propojení jednotek provedeno.

Po úspěšném spárování se u spárované kamery zobrazí ikona *, a přenos mezi jednotkami může začít. Pokud se kamera dostane mimo dosah, ztratí se propojení a přestane se přenášet obraz. Při opětovném dosažení dosahu, dojde k automatickému propojení jednotek.

Poznámka: Kamera byla spárována již z výroby a není třeba ji znovu spárovat.

● Nastavení VOX

Zadejte nastavení hlasového ovládání podle následujícího obrázku.

Vyberte nastavení hlasového ovládání, stisknutím tlačítka nahoru nebo dolů vyberete požadovanou volbu OFF, LOW, MED nebo HIGH. Potvrzení výběru provedete klávesou OK. Výchozí nastavení je OFF. **Poznámka:** když je vybrána jedna ze tří možností, v horní části displeje se zobrazí příslušná ikona.



Obrazovka rodičovské jednotky se vypne/přepne do pohotovostního režimu, když dětská jednotka nevysílá signál. Jakmile dětská jednotka zjistí zvuk, který je hlasitější než nastavená úroveň citlivosti, začne znovu vysílat signál do rodičovské jednotky.

Jak odstranit potíže

na displeji není obraz	<ul style="list-style-type: none"> ● napájecí adaptéry nemusí být správně připojeny ● přepokontrolujte, zda jsou kamera a monitor zapnuté ● kamera může být daleko od monitoru ● kamera a monitor nemusí být správně spárovány, postupujte podle pokynů ke spárování jednotek ● stiskněte tlačítko Reset na zadní straně rodičovské jednotky ● restartujte dětskou i rodičovskou jednotku
rušení nebo špatný příjem	<ul style="list-style-type: none"> ● přiblížte monitor ke kameře ● kamera nebo monitor mohou být umístěny příliš blízko kovových předmětů ● jiná elektronická zařízení mohou rušit signál ● příliš slabá baterie ● stiskněte tlačítko Reset na zadní straně rodičovské jednotky ● kamera a monitor nemusí být správně spárovány, postupujte podle pokynů ke spárování jednotek
zpětná vazba (pískání, statický šum)	<ul style="list-style-type: none"> ● kamera a monitor mohou být příliš blízko u sebe ● hlasitost na monitoru může být nastavena příliš vysoko ● stiskněte tlačítko Reset na zadní straně rodičovské jednotky
není slyšet dítě v rodičovské jednotce	<ul style="list-style-type: none"> ● nastavení hlasitosti může být příliš nízké nebo vypnuto ● stiskněte tlačítko Reset na zadní straně rodičovské jednotky
zamrzlý obraz	<ul style="list-style-type: none"> ● restartujte dětskou jednotku (vypojte adaptér a poté znovu zapojte) ● stiskněte tlačítko Reset na zadní straně rodičovské jednotky

Údržba

- Udržování objektivu v čistotě vám pomůže sledovat co nejjasnější obraz. Jemně otřete otisky a prach na objektivu a obrazovce LCD pomocí suchého hadříku.
- Povrchy kamery a monitoru čistěte jemným hadříkem bez chloupků.
- Nikdy nepoužívejte čisticí prostředky nebo rozpouštědla.
- Pokud dojde ke znečištění jednotek, otřete povrchy lehce navlhčeným hadříkem, přičemž dbejte na to, aby se voda nedostala do žádných otvorů.

Likvidace baterií a výrobku

- Nepokoušejte se opravovat nebo nastavovat elektrické nebo mechanické funkce přístroje.
- Nezapomeňte výrobek zlikvidovat způsobem šetrným k životnímu prostředí.
- Pro správný sběr a zpracování těchto výrobků je odneste do sběrných míst určených místními úřady.