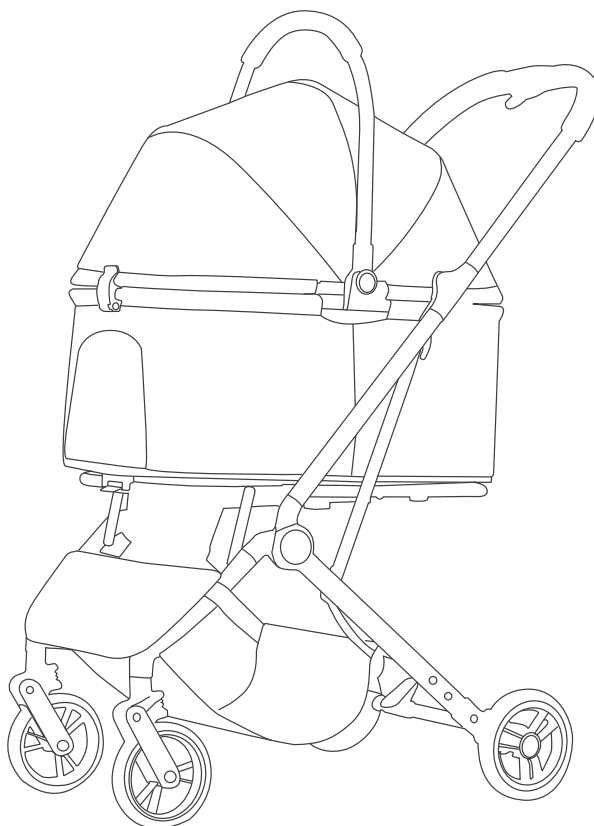


PETI-700

CZ

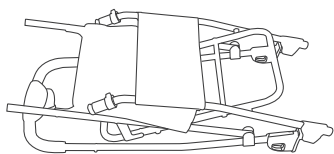
P  **etiGIO**

Peti-to-Travel

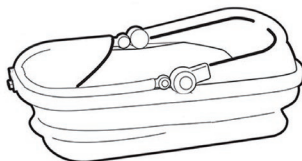


NÁVOD

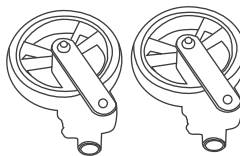
OBSAH BALENÍ



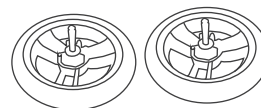
KONSTRUKCE



KOŠÍK



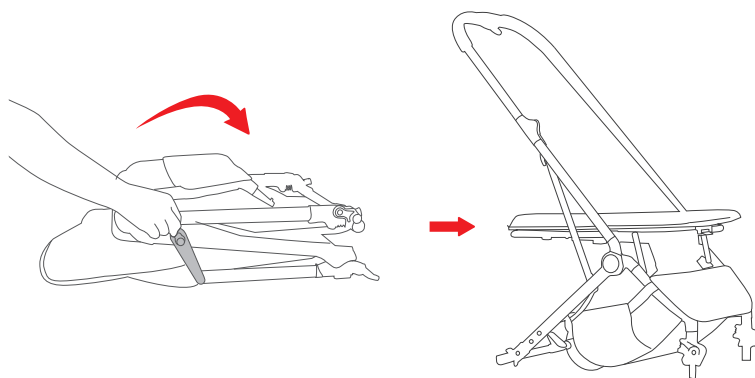
PŘEDNÍ KOLA



ZADNÍ KOLA

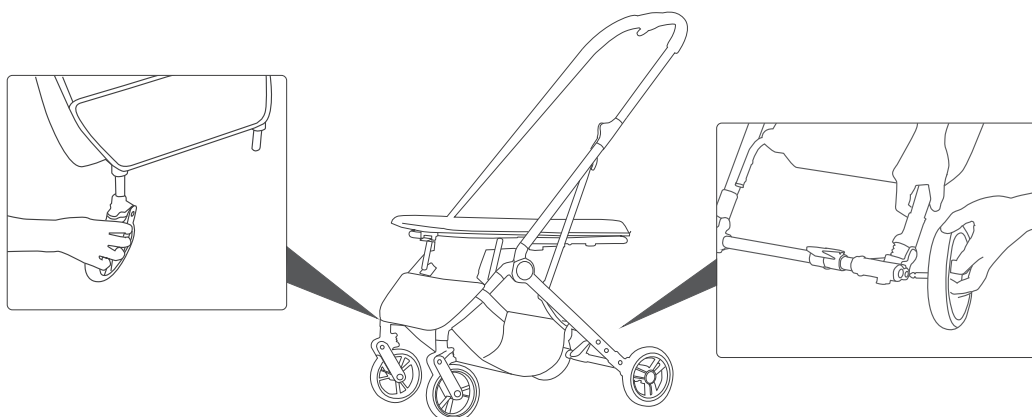
JAK SESTAVIT

1. Položte rám kočárku na zem a zvedněte rukojeť směrem nahoru. Po uslyšení cvaknutí se zajistí na místě. Rám je nyní rozložený.



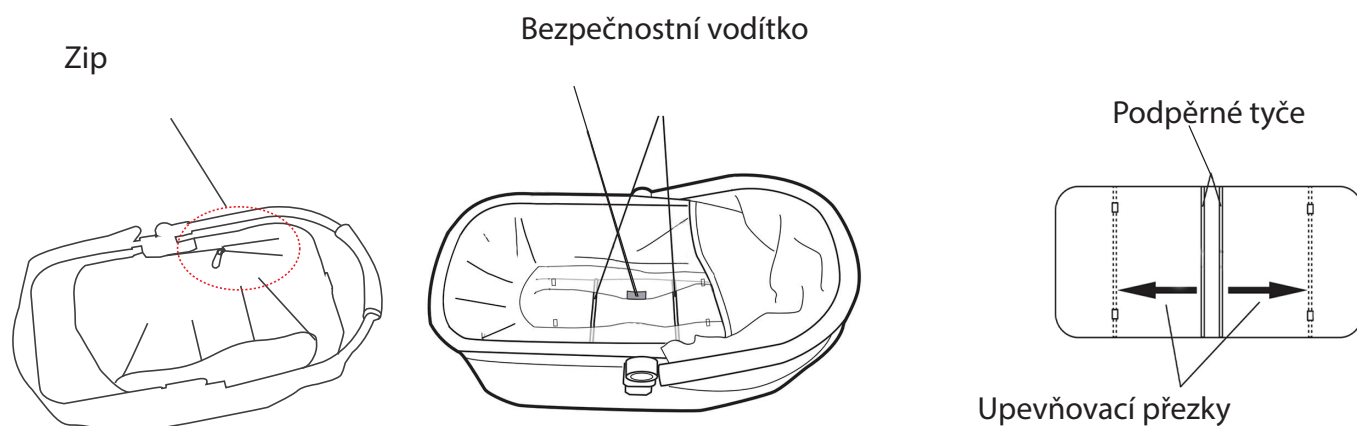
JAK SESTAVIT

1. Zvedněte přední část rámu, vložte přední nápravu do montážního otvoru, dokud neuslyšíte „cvaknutí“. Instalace je dokončena. Zkontrolujte rukou, že je správně upevněna.
2. Zadní nápravu zarovnejte s montážním otvorem a zasuňte ve směru šipky, dokud neuslyšíte „cvaknutí“.

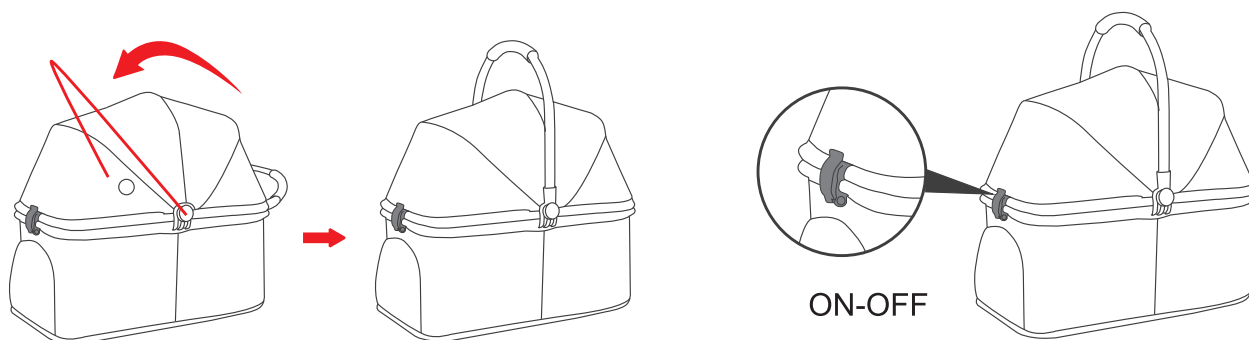


OBSAH BALENÍ

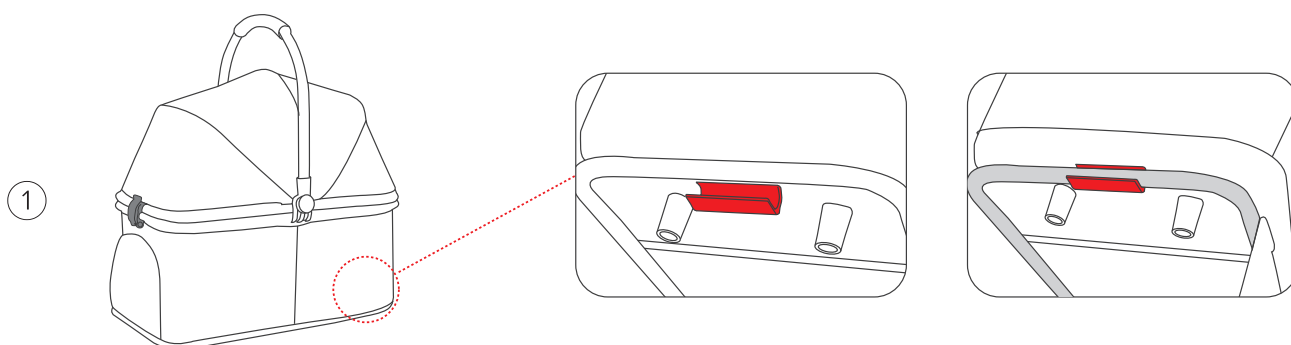
1. Rozložte korbu, otevřete zip a upevněte podpěrnou tyč do přezek.



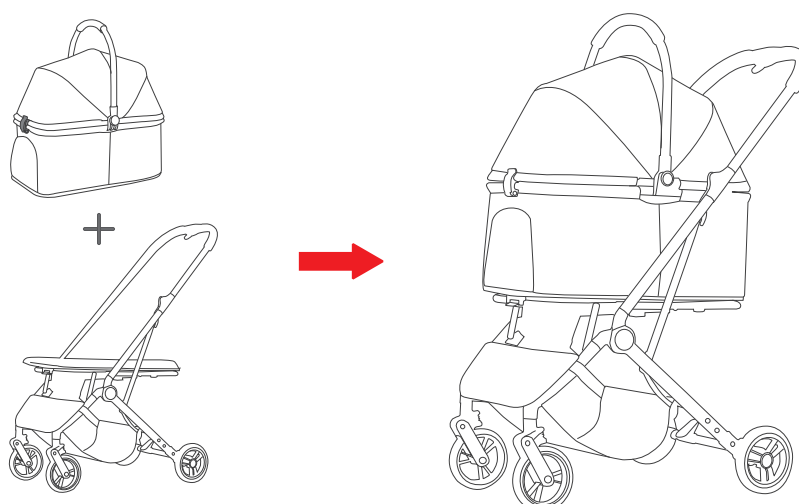
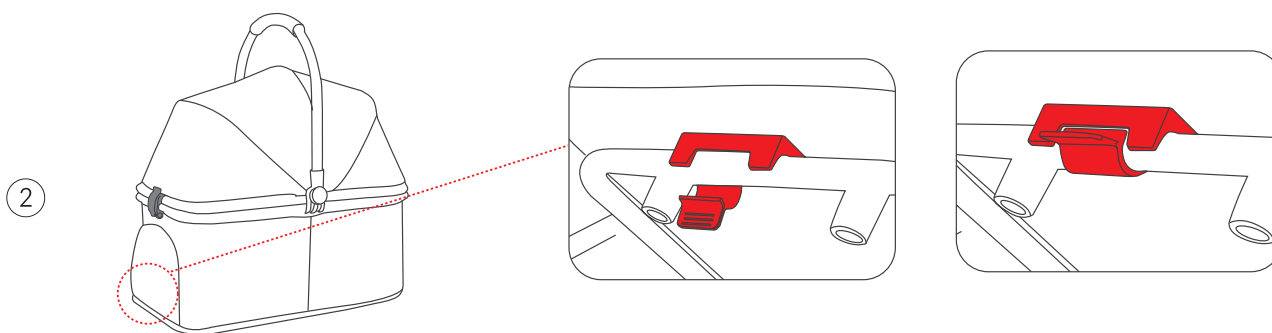
2. Pokud potřebujete nastavit rukojeť, současně stiskněte tlačítka na obou stranách.



3. Zvedněte korbu a vložte zadní spodní část do rámu (viz obrázek). ①.



4. Poté vložte druhý konec do přední části rámu a zajistěte (viz obrázek).



PetiGIO

**STRESS-FREE
PET OWNERSHIP**

Distributor pro Českou republiku a
Slovensko: Andys Czech s.r.o., Čeradická
1029, 43801 Žatec
www.andyspets.cz

www.petigio.com

Scan QR code
to visit our website

