

"Ride Free" Balance Bike

SAPO



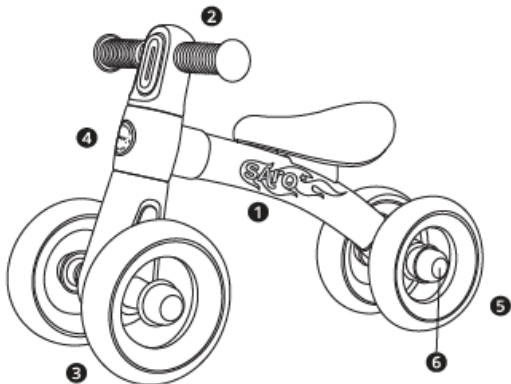
Distributor pro Českou republiku a Slovensko:
Andys Czech s.r.o., Márova 2805/6, 155 00 Praha,
www.andys.cz

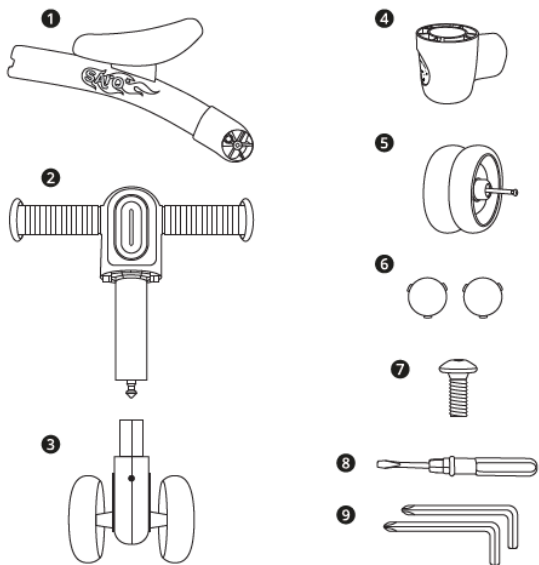
Odrážedlo „Ride Free“

DŮLEŽITÉ: PŘEČTĚTE SI POZORNĚ A USCHOVEJTE PRO BUDOUCÍ POUŽITÍ.

Součásti produktu

1. Rám odrážedla
2. Řídítka
3. Přední kola
4. Konektor rámu
5. Zadní kola
6. Krytky kol 2x
7. Zadní šroub
8. Šroubovák
9. Imbusový klíč 2x

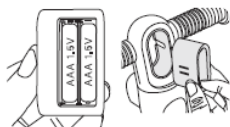
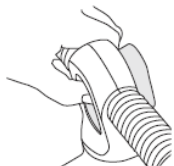
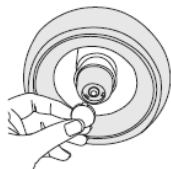
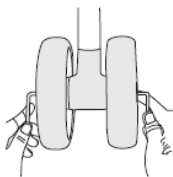
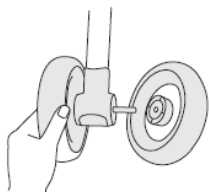
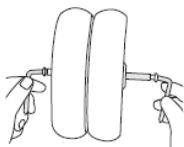
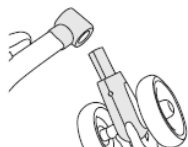
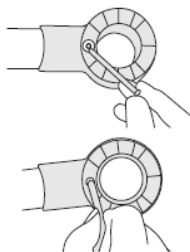
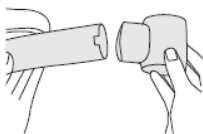
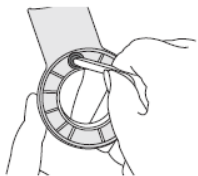




UPOZORNĚNÍ! Tento výrobek musí sestavit dospělá osoba. Před prvním použitím se ujistěte, že je odrážedlo správně sestavené a všechny části jsou pevně upevněny. Před předáním dítěti odstraňte veškeré obalové materiály a nepoužité součásti.

Návod k montáži

1. Vyjměte dlouhý šroub a matici ze spojovací části rámu.
2. Vložte rám do spojovací části.
3. Přidržte matici imbusovým klíčem, protáhněte šroub spojkou a rámem a utáhněte.
4. Zespodu vložte přední kola a shora řídítka. Obě části zatlačte současně, dokud neuslyšíte „cvaknutí“.
5. Povolte šroub na zadních kolech a oddělte obě kola.
6. Protáhněte šroub zadní částí rámu, nasadte druhé kolo na opačnou stranu a zajistěte.
7. Pevně utáhněte pomocí imbusového klíče. Zkontrolujte správné vyrovnaní kol.
8. Připevněte kryty kol jemným zatlačením.
9. Pro vložení baterií vyjměte světlo z řídítek silným zatlačením zezadu.
10. Pomocí šroubováku otevřete prostor pro baterie.
11. Vložte dvě alkalické baterie AAA (nejsou součástí balení), zavřete kryt a světlo opět připevněte k řídítkům.



Jak odstranit řídítka

Odrážedlo lze rozložit pro snadnější přepravu a skladování. Stiskněte tlačítko umístěné na zadní straně části s předním kolem a vytáhněte řídítka směrem nahoru ze spojovací části. Poté lze oddělit i přední část s kolem.

Potřebujete pomoc?

Navštivte naše webové stránky nebo naskenujte QR kód a podívejte se na video návod se sestavením produktu krok za krokem.



Pokyny pro údržbu

- Pravidelně čistěte měkkým vlhkým hadříkem.
- Nepoužívejte agresivní chemikálie ani abrazivní čisticí prostředky.
- Pravidelně kontrolujte všechny části, zda nevykazují známky opotřebení nebo poškození.
- Neprovádějte úpravy produktu, které nejsou popsány v tomto návodu.
- Uchovávejte mimo přímé sluneční záření a zdroje tepla.
- Zabraňte pádu produktu na tvrdé povrchy.

Bezpečnostní upozornění

Před použitím si pečlivě přečtěte:

- Vhodné pro děti od 12 měsíců do maximální hmotnosti **25 kg**.
- **Upozornění! Toto odrážedlo nemá brzdový systém.**
- Vždy používejte vhodné ochranné pomůcky.
- Učte dítě jezdit bezpečně a zodpovědně.
- Výrobek používejte opatrně – vyžaduje určitou dovednost, aby nedošlo k pádům nebo kolizím způsobujícím zranění dítěte či dalších osob.
- Nepoužívejte na silnicích, v blízkosti dopravy, vody, schodů ani na strmých plochách.

- Používejte vždy pod dohledem dospělé osoby.
- Nepoužívejte odrážedlo, pokud některé části chybí nebo jsou poškozené.
- Nepřipevňujte k odrážedlu šňůry ani doplňky – mohou představovat riziko uškrcení nebo zadušení.
- Při skladování a přepravě nepokládejte na odrážedlo těžké předměty, aby nedošlo k poškození.
- Odrážedlo netahejte ani nevlečte jiným vozidlem nebo dopravním prostředkem.
- Neprovádějte žádné úpravy výrobku. V případě technické pomoci kontaktujte distributora.
- Používejte pouze náhradní díly schválené výrobcem nebo autorizovaným servisem. Výrobce nenes odpovědnost za použití neoriginálních dílů.
- Světlo vyžaduje **2x AAA alkalické baterie 1,5V** (nejsou součástí balení).
- Uchovávejte baterie a nářadí mimo dosah dětí.
- Pokud nebude odrážedlo delší dobu používáno, doporučuje se baterie vyjmout.
- Před každým použitím výrobek zkontrolujte. Při prvních známkách poškození nebo opotřebení jej přestaňte používat.
- Upozornění: obalové materiály musí být odstraněny před použitím výrobku.
- V souladu s EN 71.