

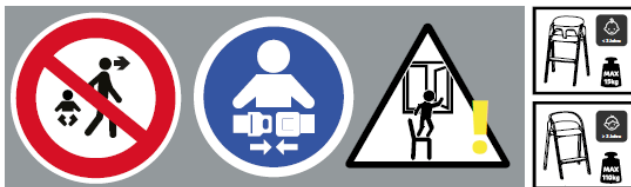
NÁVOD K POUŽITÍ

Vážení rodiče,
děkujeme za zakoupení této dětské jídelní židličky.
Před použitím židličky si prosím přečtete tento návod a seznamte se s jeho obsahem. **VAROVÁNÍ!** Před použitím si pečlivě přečtete návod k obsluze a uschovejte jej pro budoucí použití.

DŮLEŽITÉ

PŘED POUŽITÍM SI PEČLIVĚ PŘEČTĚTE TENTO NÁVOD K OBSLUZE A USCHOVEJTE SI JEJ PRO BUDOUCÍ POUŽITÍ.

- Evropská norma: **EN14988:2017+A1:2020 (27/10/2023)**
- Zajistěte, aby bylo dítě vždy pod dohledem a nikdy nezůstalo bez dozoru.
- Používejte zádržný systém dětské židličky, abyste předešli pádům.
- Zabraňte riziku šplhání tím, že budete výrobek držet mimo dosah předmětů, na které by dítě mohlo vylézt.
- Před použitím se ujistěte, že jsou všechny součásti správně namontovány a seřizeny.
- Dávejte pozor na otevřený oheň a jiné zdroje tepla v blízkosti výrobku.
- Hrozí převrácení, pokud se dítě nohama odráží od okolních konstrukcí.
- Pravidelně kontrolujte bezpečnost a stabilitu výrobku.
- Ujistěte se, že jsou bezpečnostní pásy správně upevněny.
- Nepremísťujte ani nezvedejte výrobek, pokud v něm sedí dítě.
- Výrobek používejte pouze tehdy, když dítě umí samostatně sedět.
- Během montáže a demontáže držte děti v bezpečné vzdálenosti, aby nedošlo ke zranění.
- Tato vysoká dětská židlička je vhodná pro děti, které umí samostatně sedět, až do věku 3 let nebo do maximální hmotnosti 15 kg.
- Nepoužívejte výrobek, pokud jsou některé části poškozené, roztržené nebo chybí.
- Udržujte výrobek mimo dosah oken, abyste předešli riziku pádu.
- Používejte pouze příslušenství nebo náhradní díly schválené výrobcem.
- Dodržujte pokyny v návodu, protože nesprávné použití může ohrozit bezpečnost.
- Ujistěte se, že všichni uživatelé vědí, jak židličku správně používat.
- Výrobek musí být používán na rovném a stabilním povrchu, aby nedošlo k převrácení, nepřetěžujte pultík.
- Udržujte židličku čistou, suchou a skladujte ji na chladném a suchém místě.
- Čistěte měkkým hadříkem a nevystavujte přímému slunečnímu záření, aby nedocházelo ke stárnutí a blednutí materiálu.
- Pravidelně kontrolujte a opravujte všechny uvolněné nebo chybějící části, například spojovací prvky a šrouby.



VAROVÁNÍ PRO DĚTSKOU ŽIDLÍČKU

- Vždy se ujistěte, že je dítě v židličce bezpečně připoutáno, nikdy jej nenechávejte bez dozoru.
- Tento výrobek je určen pro děti ve věku od 6 do 36 měsíců.
- Bezpečnostní pás musí být používán vždy, když dítě v židličce sedí, aby se zabránilo pádu nebo sklouznutí.
- Nepoužívejte tento výrobek, dokud vaše dítě neumí samostatně sedět.
- Neodstraňujte ani neupravujte žádnou část židličky, pokud v ní dítě sedí.
- Tento výrobek je určen pro děti, které dokážou samostatně sedět, do věku 3 let nebo do maximální hmotnosti 15 kg.
- Dbejte na to, aby děti byly během rozkládání a skládání výrobku v bezpečné vzdálenosti, aby nedošlo ke zranění.



VAROVÁNÍ PRO POUŽITÍ JAKO ŽIDLE PRO DOSPĚLÉ

- Nepoužívejte tento výrobek pro děti, které neumí samostatně sedět.
- Neodstraňujte ani neupravujte žádnou část židle, pokud v ní dítě sedí.
- Tento výrobek je určen pro děti starší 3 let nebo do maximální hmotnosti 110 kg.
- Dbejte na to, aby děti byly během rozkládání a skládání výrobku v bezpečné vzdálenosti, aby nedošlo ke zranění.
- Umístěte výrobek mimo dosah oken, aby se předešlo riziku pádu nebo uškrcení o žaluzie či šňůry od závěsů.
- Ujistěte se, že jsou všechny montážní prvky vždy pevně dotaženy.
- Pro výměnu dílů nebo opravy používejte pouze náhradní díly schválené výrobcem.
- Pokud je výrobek používán jako sedací židle, musí být zádržný systém odstraněn, skryt nebo zakryt tak, aby byla zajištěna bezpečnost.

ÚDRŽBA

- **Kontrola poškození:** Pravidelně kontrolujte židli, zda není prasklá, odštípnutá, nemá uvolněné části nebo jiné viditelné poškození. Správná a pravidelná údržba pomáhá zajistit stabilitu výrobku.
- **Šrouby a matice:** Pravidelně kontrolujte šrouby a matice židličky a v případě potřeby je dotáhněte. Uvolněné nebo chybějící spojovací prvky mohou ohrozit stabilitu židle.
- **Nastavitelné části:** Pokud má židlička nastavitelné části, například sedák nebo opěrku nohou, ujistěte se, že fungují správně a jsou bezpečně zajištěny.
- **Popruhy a bezpečnostní pásy:** Pokud je židlička vybavena popruhy nebo bezpečnostními pásy. Pravidelně kontrolujte, zda nejsou opotřebené, natržené nebo poškozené. Ujistěte se, že plní svou funkci a chrání dítě.
- **Povrchová úprava:** Kontrolujte nátěr nebo povrchovou úpravu židličky, zda nevykazuje známky opotřebení nebo poškození. Jakékoli poškození je třeba neprodleně opravit, aby bylo dřevo chráněno před vlhkostí a dalším poškozením.

ČIŠTĚNÍ

Židličku čistěte čistým a suchým hadříkem. V případě odolnějších nečistot můžete použít mírně navlhčený (nikoli mokrý) hadřík.

Poznámka: Polstrování neperte.

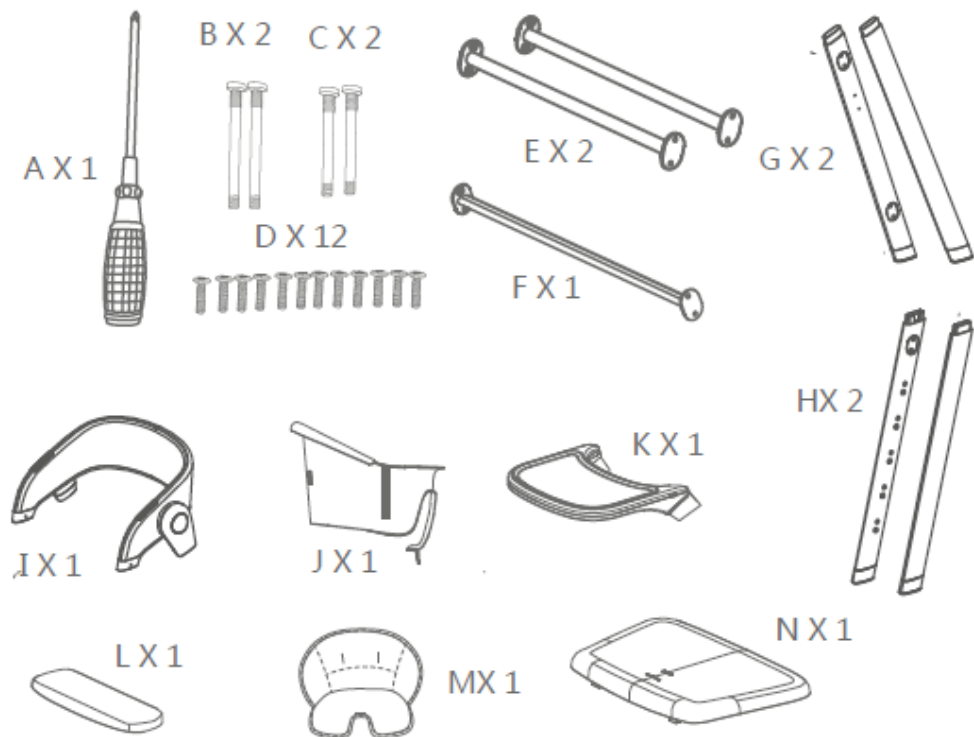
ZÁRUKA

Záruční doba začíná dnem nákupu a platí po dobu 12 měsíců. Záruka se vztahuje pouze na původního majitele a je nepřenosná. Platí pouze pro výrobky, které nebyly uživatelem upravovány.

V případě závady je majitel povinen vrátit výrobek prodejci. Pokud prodejce problém nevyřeší, musí být výrobek vrácen výrobcí spolu s jasným popisem reklamace a platným dokladem o koupi. Výměna výrobku ani vrácení peněz nemohou být automaticky požadovány. Opravy neprodlužují záruční dobu. Výrobce nenese odpovědnost za jiné škody než za škody na dodaném výrobku.

Záruka se nevztahuje na:

- výrobek, který není předložen spolu s platným dokladem o koupi
- závady způsobené nesprávným používáním nebo údržbou v rozporu s návodem
- opravy provedené třetí stranou
- závady způsobené zanedbáním péče
- poškození nebo odstranění výrobního (sériového) čísla
- běžné opotřebení vzniklé každodenním používáním
- případy, kdy nebyly splněny uvedené záruční podmínky



A. Šroubovák × 1

B. Šrouby pro zadní nohy × 2

C. Šrouby pro přední nohy × 2

D. Šrouby pro spojovací trubky × 12

E. Spojovací trubky (pod sedák) × 2

F. Zadní spojovací trubka × 1

G. Přední nohy × 2

H. Zadní nohy × 2

I. Opěrka zad × 1

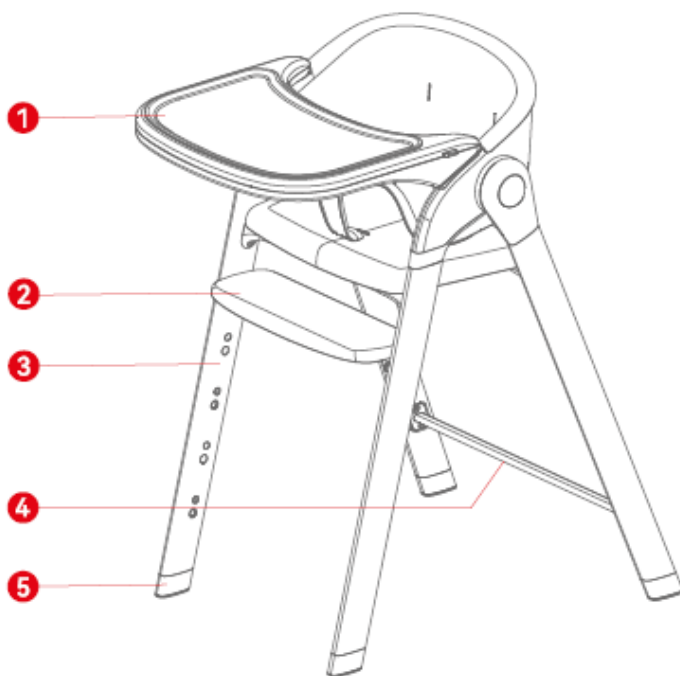
J. Dětské sedátko × 1

K. Pultík × 1

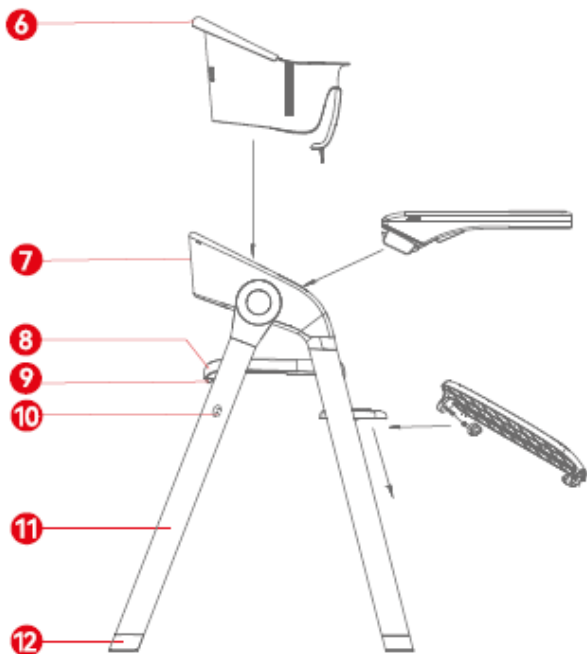
L. Opěrka nohou × 1

M. Koženkový potah × 1

N. Sedací deska × 1



1. Pultík
2. Opěrka nohou
3. Přední noha
4. Zadní spojovací trubka
5. Přední patka
6. Dětské sedátko
7. Opěrka zad
8. Sedací deska
9. Skládací tlačítko
10. Uchycení pultíku
11. Zadní noha
12. Zadní patka



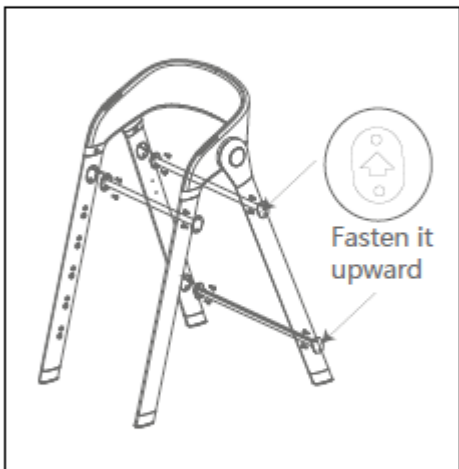


1.

Vložte 2 přední nohy a 2 zadní nohy do odpovídajících otvorů v opěrci zad.

Poté vložte 4 šrouby do příslušných otvorů ve směru šipek. Šrouby **B** se montují do předních nohou a šrouby **C** do zadních nohou.

Nakonec všechny šrouby pevně utáhněte a zajistěte.



2.

Umístěte 3 spojovací trubky do odpovídajících otvorů v nohách podle označení šipkami.

Poté upevněte všechny 3 trubky pomocí šroubů (určených pro trubky).

Upevněte směrem nahoru.



MONTÁŽ SPODNÍHO SEDÁKU

3.

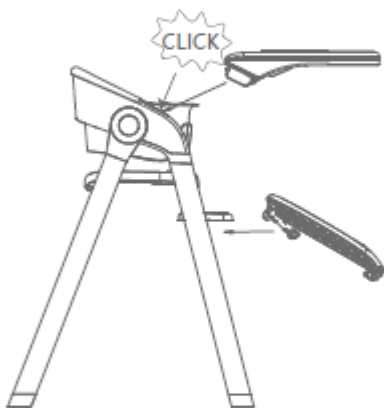
Připevněte sedací desku ke spojovací trubce.

(zacvaknutí – „CLICK“)



4.

Připevněte dětské sedátko k opěrcu zad a k sedací desce.

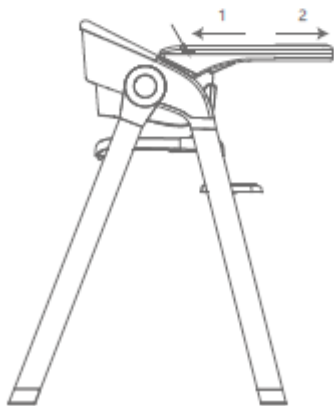


MONTÁŽ OPĚRKY NOHOU A PULTÍKU

5.

Zasuňte pultík do příslušných otvorů. Jakmile uslyšíte **cvaknutí („CLICK“)**, je pultík správně upevněn a zajištěn. Zasuňte opěrku nohou do otvorů na vnitřní straně předních nohou. Opěrku nohou upevněte dvěma šrouby.

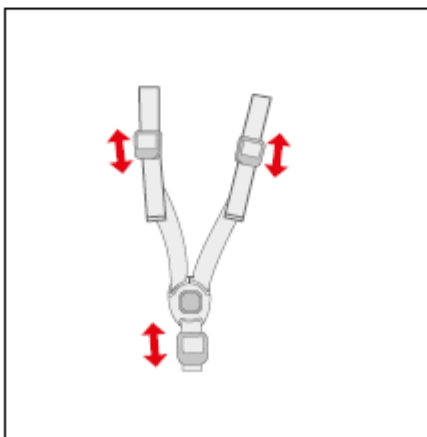
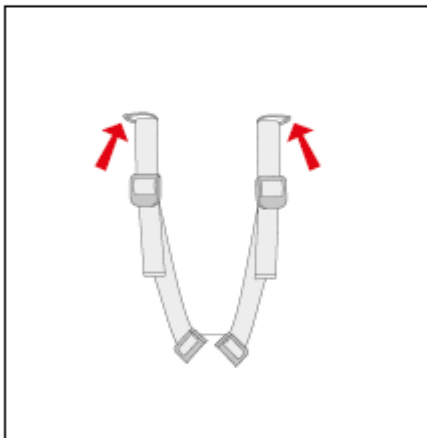
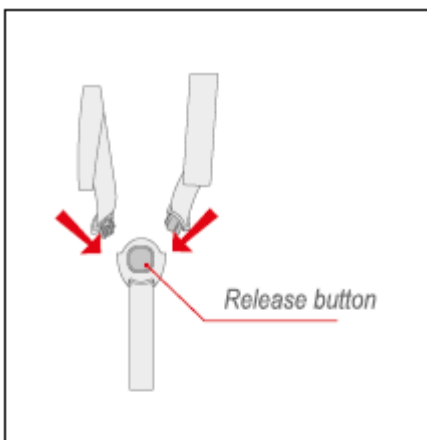
Opěrku nohou lze nastavit do **5 poloh**.



6.

Současně stiskněte tlačítka na obou stranách pultíku.

Pultík lze nastavit do **2 poloh**.



BEZPEČNOSTNÍ PÁS
VAROVÁNÍ: PŘI POUŽÍVÁNÍ
ŽIDLÍČKY MUSÍ BÝT DÍTĚ VŽDY
PŘIPOUTÁNO BEZPEČNOSTNÍM
PÁSEM!

POUŽITÍ BEZPEČNOSTNÍHO PÁSU

1.

Zasuňte přezku do zámku, dokud neuslyšíte **cvaknutí**.

Pro rozepnutí stiskněte přezku bezpečnostního pásu.

(Tlačítko pro uvolnění)

NASTAVENÍ VÝŠKY RAMENNÍCH **POPRUHŮ**

2.

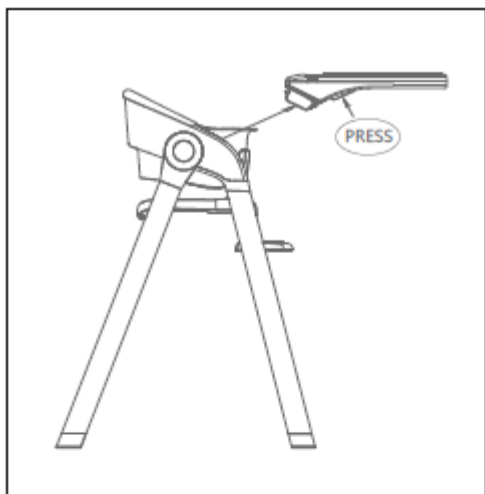
Tlačítko ramenního popruhu lze protáhnout příslušným otvorem podle výšky dítěte.

Po nastavení zkontrolujte, zda je popruh pevně a bezpečně upevněn.

NASTAVENÍ DÉLKY **BEZPEČNOSTNÍHO PÁSU**

3.

Bezpečnostní pás je vybaven nastavitelnou přezkou, pomocí které lze upravit délku pásu podle výšky dítěte.

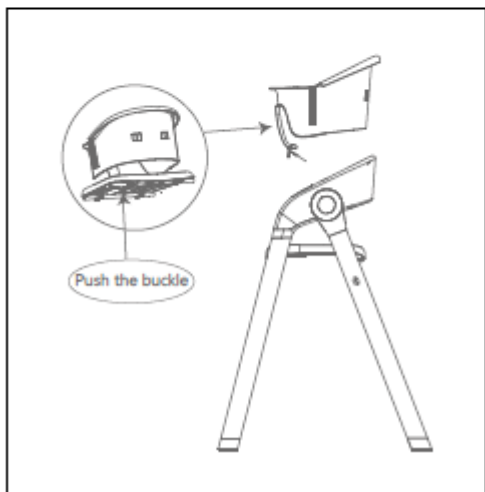


DEMONTÁŽ

SEJMUTÍ PULTÍKU

1.

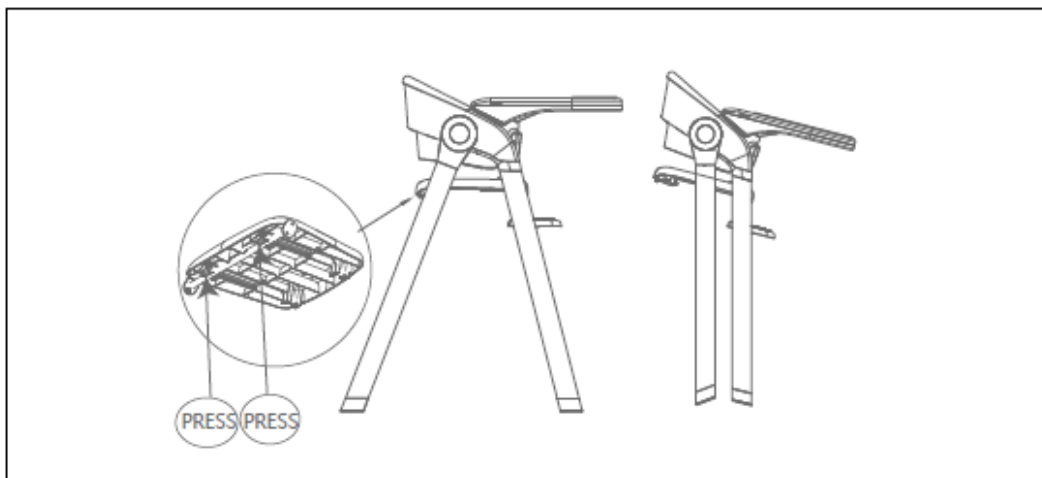
Stiskněte dvě tlačítka na spodní straně straně pultíku po obou stranách a poté pultík zvedněte směrem nahoru.



SEJMUTÍ DĚTSKÉHO SEDÁTKA

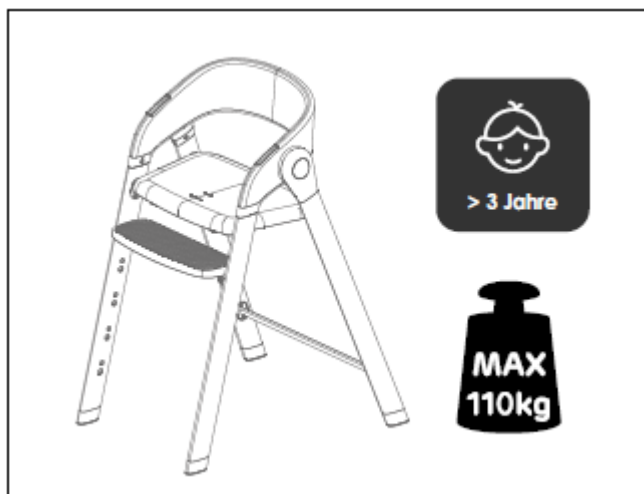
2.

Zatlačte pojistku na spodní straně sedátka směrem dopředu a nahoru. Poté dětské sedátko zvedněte směrem nahoru a vyjměte jej.
(Stiskněte pojistku)



SKLÁDÁNÍ

Současně stiskněte obě tlačítka na spodní straně sedáku a poté sklopte zadní nohy směrem dopředu.



REŽIM ŽIDLE PRO DOSPĚLÉ / DĚTI

Toto je režim použití jako **židle pro dospělé nebo starší děti**.

Pro návrat do režimu vysoké jídelní židličky postupujte opačným způsobem.

Vhodné pro děti starší 3 let.

Maximální nosnost: 110 kg.